

Kugelsperbolzen • selbstsichernd, mit T-Griff

EH 22340. /EH 22350.



Produktbeschreibung

Zum raschen Fixieren, Arretieren, Verstellen, Wechseln und Sichern. Schnell und einfach lösbar für sich häufig wiederholende Verbindungen.

Alle Ausführungen sind korrosionsbeständig. Beim Werkstoff rostfreier Stahl 1.4542: hochfester, gehärteter Bolzen, daher extrem belastbar, hoher Verschleißschutz.

Ausführung mit ergonomischem Griff.

Werkstoff

Bolzenteil

- Rostfreier Stahl 1.4305
- Rostfreier Stahl 1.4542, ausscheidungsgehärtet

Griff

- Aluminium, schwarz ähnlich RAL 9005

Druckknopf

- Rostfreier Stahl, schwarz

Feder

- Rostfreier Stahl

Bedienung

Durch Drücken des Knopfes werden die Kugeln entriegelt.

Kennzeichnung

Ausführung rostfreier Stahl 1.4542 mit Markierung unterhalb der Kugeln.

Weiterführende Informationen

Hinweise

Sonderausführung auf Anfrage.

- Dieses Produkt ist auch in INCH-Abmessungen lieferbar.

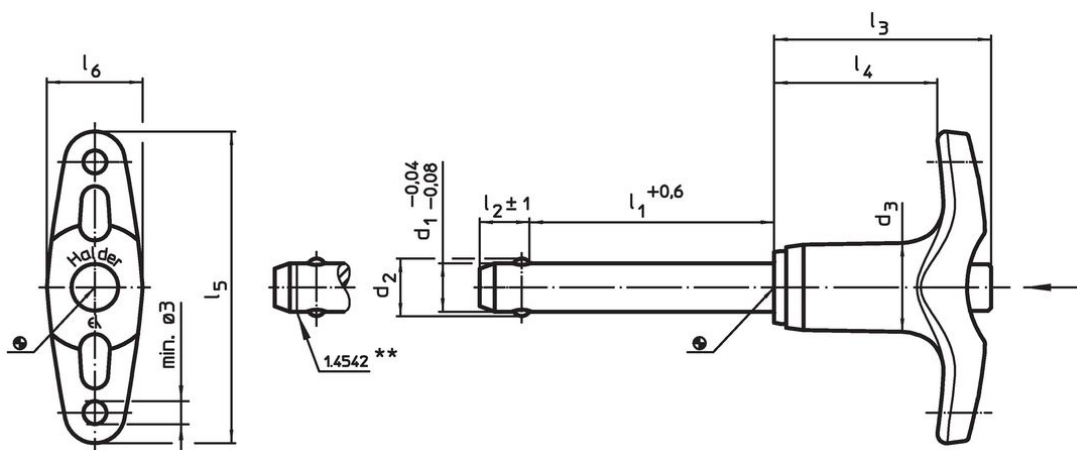
Zubehör

Befestigungsmöglichkeit für Halteseil EH 22400.

Weitere Produkte



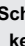
- Aufnahmebuchsen, für Kugelsperbolzen und Steckbolzen
- Aufnahmebuchsen, mit Flansch, für Kugelsperbolzen und Steckbolzen
- Halteseile
- Positionierbuchsen, mit Bund, DIN 172 A
- Positionierbuchsen, ohne Bund, DIN 179 A
- Kugelsperbolzen mit T-Griff, einfach wirkend - nach NAS / MS17985

Maßzeichnung





** Ausführung rostfreier Stahl 1.4542 mit Kennzeichnung.


Bestellinformationen

d ₁ -0,04 -0,08	l ₁ +0,6	Abmessungen							Aufnahme- bohrung H11 [mm]	 min. max. [°C]		 [g]	 Scherfestig- keit zwei- schnittig ¹⁾ min. [kN]	Art.-Nr.	
		d ₂	d ₃	l ₂ ±1	l ₃	l ₄	l ₅	l ₆		[mm]					
Rostfreier Stahl 1.4305															
5	10	5,5	11,8	6,0	31,6	24,1	45,2	12,7	5	-30	150	19	14	22340.0012	
5	15	5,5	11,8	6,0	31,6	24,1	45,2	12,7	5	-30	150	20	14	22340.0013	
5	20	5,5	11,8	6,0	31,6	24,1	45,2	12,7	5	-30	150	21	14	22340.0014	
5	25	5,5	11,8	6,0	31,6	24,1	45,2	12,7	5	-30	150	22	14	22340.0015	
5	30	5,5	11,8	6,0	31,6	24,1	45,2	12,7	5	-30	150	22	14	22340.0016	
5	35	5,5	11,8	6,0	31,6	24,1	45,2	12,7	5	-30	150	23	14	22340.0017	
5	40	5,5	11,8	6,0	31,6	24,1	45,2	12,7	5	-30	150	24	14	22340.0018	
5	45	5,5	11,8	6,0	31,6	24,1	45,2	12,7	5	-30	150	24	14	22340.0007	
5	50	5,5	11,8	6,0	31,6	24,1	45,2	12,7	5	-30	150	25	14	22340.0008	
5	60	5,5	11,8	6,0	31,6	24,1	45,2	12,7	5	-30	150	27	14	22340.0009	
5	70	5,5	11,8	6,0	31,6	24,1	45,2	12,7	5	-30	150	28	14	22340.0010	
5	80	5,5	11,8	6,0	31,6	24,1	45,2	12,7	5	-30	150	30	14	22340.0011	
6	10	7,0	11,8	7,0	31,6	24,1	45,2	12,7	6	-30	150	21	21	22340.0022	
6	15	7,0	11,8	7,0	31,6	24,1	45,2	12,7	6	-30	150	21	21	22340.0023	
6	20	7,0	11,8	7,0	31,6	24,1	45,2	12,7	6	-30	150	23	21	22340.0024	
6	25	7,0	11,8	7,0	31,6	24,1	45,2	12,7	6	-30	150	23	21	22340.0025	
6	30	7,0	11,8	7,0	31,6	24,1	45,2	12,7	6	-30	150	24	21	22340.0026	
6	35	7,0	11,8	7,0	31,6	24,1	45,2	12,7	6	-30	150	26	21	22340.0027	
6	40	7,0	11,8	7,0	31,6	24,1	45,2	12,7	6	-30	150	26	21	22340.0028	
6	45	7,0	11,8	7,0	31,6	24,1	45,2	12,7	6	-30	150	27	21	22340.0029	
6	50	7,0	11,8	7,0	31,6	24,1	45,2	12,7	6	-30	150	29	21	22340.0030	
6	60	7,0	11,8	7,0	31,6	24,1	45,2	12,7	6	-30	150	30	21	22340.0019	
6	70	7,0	11,8	7,0	31,6	24,1	45,2	12,7	6	-30	150	33	21	22340.0020	
6	80	7,0	11,8	7,0	31,6	24,1	45,2	12,7	6	-30	150	34	21	22340.0021	
8	10	9,5	14,7	8,2	35,8	26,9	51,5	15,8	8	-30	150	34	38	22340.0032	
8	15	9,5	14,7	8,2	35,8	26,9	51,5	15,8	8	-30	150	36	38	22340.0033	
8	20	9,5	14,7	8,2	35,8	26,9	51,5	15,8	8	-30	150	38	38	22340.0034	
8	25	9,5	14,7	8,2	35,8	26,9	51,5	15,8	8	-30	150	39	38	22340.0035	
8	30	9,5	14,7	8,2	35,8	26,9	51,5	15,8	8	-30	150	41	38	22340.0036	
8	35	9,5	14,7	8,2	35,8	26,9	51,5	15,8	8	-30	150	43	38	22340.0037	
8	40	9,5	14,7	8,2	35,8	26,9	51,5	15,8	8	-30	150	45	38	22340.0038	
8	45	9,5	14,7	8,2	35,8	26,9	51,5	15,8	8	-30	150	47	38	22340.0039	
8	50	9,5	14,7	8,2	35,8	26,9	51,5	15,8	8	-30	150	49	38	22340.0040	
8	60	9,5	14,7	8,2	35,8	26,9	51,5	15,8	8	-30	150	52	38	22340.0031	
8	70	9,5	14,7	8,2	35,8	26,9	51,5	15,8	8	-30	150	56	38	22340.0041	
8	80	9,5	14,7	8,2	35,8	26,9	51,5	15,8	8	-30	150	60	38	22340.0042	
8	90	9,5	14,7	8,2	35,8	26,9	51,5	15,8	8	-30	150	63	38	22340.0043	
8	100	9,5	14,7	8,2	35,8	26,9	51,5	15,8	8	-30	150	67	38	22340.0051	
10	15	12,0	14,7	9,6	35,8	26,9	51,5	15,8	10	-30	150	41	60	22340.0059	
10	20	12,0	14,7	9,6	35,8	26,9	51,5	15,8	10	-30	150	44	60	22340.0044	
10	25	12,0	14,7	9,6	35,8	26,9	51,5	15,8	10	-30	150	47	60	22340.0045	
10	30	12,0	14,7	9,6	35,8	26,9	51,5	15,8	10	-30	150	50	60	22340.0046	
10	35	12,0	14,7	9,6	35,8	26,9	51,5	15,8	10	-30	150	53	60	22340.0047	
10	40	12,0	14,7	9,6	35,8	26,9	51,5	15,8	10	-30	150	56	60	22340.0048	
10	45	12,0	14,7	9,6	35,8	26,9	51,5	15,8	10	-30	150	59	60	22340.0049	
10	50	12,0	14,7	9,6	35,8	26,9	51,5	15,8	10	-30	150	62	60	22340.0050	
10	60	12,0	14,7	9,6	35,8	26,9	51,5	15,8	10	-30	150	68	60	22340.0052	
10	70	12,0	14,7	9,6	35,8	26,9	51,5	15,8	10	-30	150	74	60	22340.0053	
10	80	12,0	14,7	9,6	35,8	26,9	51,5	15,8	10	-30	150	79	60	22340.0054	
10	90	12,0	14,7	9,6	35,8	26,9	51,5	15,8	10	-30	150	85	60	22340.0055	
10	100	12,0	14,7	9,6	35,8	26,9	51,5	15,8	10	-30	150	91	60	22340.0056	
10	110	12,0	14,7	9,6	35,8	26,9	51,5	15,8	10	-30	150	97	60	22340.0057	
10	120	12,0	14,7	9,6	35,8	26,9	51,5	15,8	10	-30	150	103	60	22340.0058	
12	20	14,5	18,2	10,6	35,1	25,3	59,1	20,2	12	-30	150	69	87	22340.0064	
12	25	14,5	18,2	10,6	35,1	25,3	59,1	20,2	12	-30	150	72	87	22340.0065	



¹⁾ Scherfestigkeit ähnlich DIN 50141

d ₁ -0,04 -0,08	l ₁ +0,6	Abmessungen							Aufnahme- bohrung H11	 min. max.		 Scherfestig- keit zwei- schnittig ¹⁾ min.	Art.-Nr.		
		d ₂	d ₃	l ₂ ±1	l ₃	l ₄	l ₅	l ₆		min.	max.			[g]	[kN]
		[mm]								[mm]	[°C]			[g]	[kN]
12	30	14,5	18,2	10,6	35,1	25,3	59,1	20,2	12	-30	150	77	87	22340.0066	
12	35	14,5	18,2	10,6	35,1	25,3	59,1	20,2	12	-30	150	81	87	22340.0067	
12	40	14,5	18,2	10,6	35,1	25,3	59,1	20,2	12	-30	150	85	87	22340.0068	
12	45	14,5	18,2	10,6	35,1	25,3	59,1	20,2	12	-30	150	89	87	22340.0069	
12	50	14,5	18,2	10,6	35,1	25,3	59,1	20,2	12	-30	150	94	87	22340.0070	
12	60	14,5	18,2	10,6	35,1	25,3	59,1	20,2	12	-30	150	102	87	22340.0072	
12	70	14,5	18,2	10,6	35,1	25,3	59,1	20,2	12	-30	150	111	87	22340.0074	
12	80	14,5	18,2	10,6	35,1	25,3	59,1	20,2	12	-30	150	119	87	22340.0076	
12	90	14,5	18,2	10,6	35,1	25,3	59,1	20,2	12	-30	150	127	87	22340.0060	
12	100	14,5	18,2	10,6	35,1	25,3	59,1	20,2	12	-30	150	136	87	22340.0061	
12	110	14,5	18,2	10,6	35,1	25,3	59,1	20,2	12	-30	150	146	87	22340.0062	
12	120	14,5	18,2	10,6	35,1	25,3	59,1	20,2	12	-30	150	154	87	22340.0063	
16	30	19,0	23,4	14,0	42,2	29,8	74,8	24,7	16	-30	150	153	155	22340.0071	
16	35	19,0	23,4	14,0	42,2	29,8	74,8	24,7	16	-30	150	161	155	22340.0073	
16	40	19,0	23,4	14,0	42,2	29,8	74,8	24,7	16	-30	150	168	155	22340.0075	
16	45	19,0	23,4	14,0	42,2	29,8	74,8	24,7	16	-30	150	172	155	22340.0077	
16	50	19,0	23,4	14,0	42,2	29,8	74,8	24,7	16	-30	150	184	155	22340.0078	
16	60	19,0	23,4	14,0	42,2	29,8	74,8	24,7	16	-30	150	200	155	22340.0079	
16	70	19,0	23,4	14,0	42,2	29,8	74,8	24,7	16	-30	150	214	155	22340.0080	
16	80	19,0	23,4	14,0	42,2	29,8	74,8	24,7	16	-30	150	231	155	22340.0081	
16	90	19,0	23,4	14,0	42,2	29,8	74,8	24,7	16	-30	150	245	155	22340.0082	
16	100	19,0	23,4	14,0	42,2	29,8	74,8	24,7	16	-30	150	260	155	22340.0083	
16	110	19,0	23,4	14,0	42,2	29,8	74,8	24,7	16	-30	150	277	155	22340.0084	
16	120	19,0	23,4	14,0	42,2	29,8	74,8	24,7	16	-30	150	293	155	22340.0085	
16	130	19,0	23,4	14,0	42,2	29,8	74,8	24,7	16	-30	150	309	155	22340.0086	
16	140	19,0	23,4	14,0	42,2	29,8	74,8	24,7	16	-30	150	324	155	22340.0087	
16	150	19,0	23,4	14,0	42,2	29,8	74,8	24,7	16	-30	150	339	155	22340.0088	
20	50	24,8	23,4	17,0	43,1	29,8	74,8	24,7	20	-30	150	245	244	22340.0089	
20	60	24,8	23,4	17,0	43,1	29,8	74,8	24,7	20	-30	150	269	244	22340.0090	
20	70	24,8	23,4	17,0	43,1	29,8	74,8	24,7	20	-30	150	293	244	22340.0091	
20	80	24,8	23,4	17,0	43,1	29,8	74,8	24,7	20	-30	150	315	244	22340.0092	
20	90	24,8	23,4	17,0	43,1	29,8	74,8	24,7	20	-30	150	340	244	22340.0093	
20	100	24,8	23,4	17,0	43,1	29,8	74,8	24,7	20	-30	150	364	244	22340.0094	
20	110	24,8	23,4	17,0	43,1	29,8	74,8	24,7	20	-30	150	390	244	22340.0095	
20	120	24,8	23,4	17,0	43,1	29,8	74,8	24,7	20	-30	150	413	244	22340.0096	
20	130	24,8	23,4	17,0	43,1	29,8	74,8	24,7	20	-30	150	436	244	22340.0097	
20	140	24,8	23,4	17,0	43,1	29,8	74,8	24,7	20	-30	150	462	244	22340.0098	
20	150	24,8	23,4	17,0	43,1	29,8	74,8	24,7	20	-30	150	487	244	22340.0099	
25	50	31,0	30,4	22,0	54,8	37,5	88,7	33,2	25	-30	150	449	386	22340.0100	
25	60	31,0	30,4	22,0	54,8	37,5	88,7	33,2	25	-30	150	487	386	22340.0101	
25	70	31,0	30,4	22,0	54,8	37,5	88,7	33,2	25	-30	150	526	386	22340.0102	
25	80	31,0	30,4	22,0	54,8	37,5	88,7	33,2	25	-30	150	559	386	22340.0103	
25	90	31,0	30,4	22,0	54,8	37,5	88,7	33,2	25	-30	150	600	386	22340.0104	
25	100	31,0	30,4	22,0	54,8	37,5	88,7	33,2	25	-30	150	640	386	22340.0001	
25	110	31,0	30,4	22,0	54,8	37,5	88,7	33,2	25	-30	150	669	386	22340.0002	
25	120	31,0	30,4	22,0	54,8	37,5	88,7	33,2	25	-30	150	713	386	22340.0003	
25	130	31,0	30,4	22,0	54,8	37,5	88,7	33,2	25	-30	150	751	386	22340.0004	
25	140	31,0	30,4	22,0	54,8	37,5	88,7	33,2	25	-30	150	788	386	22340.0005	
25	150	31,0	30,4	22,0	54,8	37,5	88,7	33,2	25	-30	150	825	386	22340.0006	
Rostfreier Stahl 1.4542, ausscheidungsgehärtet															
5	10	5,5	11,8	6,0	31,6	24,1	45,2	12,7	5	-30	150	19	24	22350.0012	
5	15	5,5	11,8	6,0	31,6	24,1	45,2	12,7	5	-30	150	20	24	22350.0013	
5	20	5,5	11,8	6,0	31,6	24,1	45,2	12,7	5	-30	150	21	24	22350.0014	
5	25	5,5	11,8	6,0	31,6	24,1	45,2	12,7	5	-30	150	22	24	22350.0015	
5	30	5,5	11,8	6,0	31,6	24,1	45,2	12,7	5	-30	150	22	24	22350.0016	
5	35	5,5	11,8	6,0	31,6	24,1	45,2	12,7	5	-30	150	23	24	22350.0017	
5	40	5,5	11,8	6,0	31,6	24,1	45,2	12,7	5	-30	150	24	24	22350.0018	
5	45	5,5	11,8	6,0	31,6	24,1	45,2	12,7	5	-30	150	24	24	22350.0007	

¹⁾ Scherfestigkeit ähnlich DIN 50141

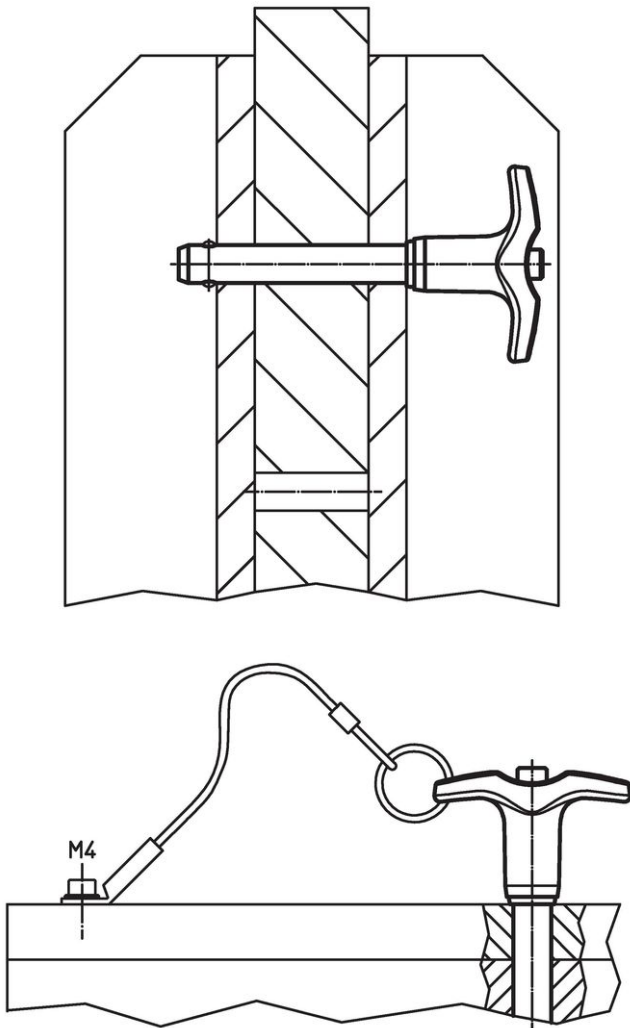
d ₁ -0,04 -0,08	l ₁ +0,6	Abmessungen							Aufnahme- bohrung H11 [mm]	min. max. [°C]	 [g]	Scherfestig- keit zwei- schnittig ¹⁾ min. [kN]	Art.-Nr.	
		d ₂	d ₃	l ₂ ±1	l ₃	l ₄	l ₅	l ₆						
		[mm]												
5	50	5,5	11,8	6,0	31,6	24,1	45,2	12,7	5	-30	150	25	24	22350.0008
5	60	5,5	11,8	6,0	31,6	24,1	45,2	12,7	5	-30	150	27	24	22350.0009
5	70	5,5	11,8	6,0	31,6	24,1	45,2	12,7	5	-30	150	28	24	22350.0010
5	80	5,5	11,8	6,0	31,6	24,1	45,2	12,7	5	-30	150	30	24	22350.0011
6	10	7,0	11,8	7,0	31,6	24,1	45,2	12,7	6	-30	150	21	35	22350.0022
6	15	7,0	11,8	7,0	31,6	24,1	45,2	12,7	6	-30	150	21	35	22350.0023
6	20	7,0	11,8	7,0	31,6	24,1	45,2	12,7	6	-30	150	23	35	22350.0024
6	25	7,0	11,8	7,0	31,6	24,1	45,2	12,7	6	-30	150	23	35	22350.0025
6	30	7,0	11,8	7,0	31,6	24,1	45,2	12,7	6	-30	150	24	35	22350.0026
6	35	7,0	11,8	7,0	31,6	24,1	45,2	12,7	6	-30	150	26	35	22350.0027
6	40	7,0	11,8	7,0	31,6	24,1	45,2	12,7	6	-30	150	26	35	22350.0028
6	45	7,0	11,8	7,0	31,6	24,1	45,2	12,7	6	-30	150	27	35	22350.0029
6	50	7,0	11,8	7,0	31,6	24,1	45,2	12,7	6	-30	150	29	35	22350.0030
6	60	7,0	11,8	7,0	31,6	24,1	45,2	12,7	6	-30	150	30	35	22350.0019
6	70	7,0	11,8	7,0	31,6	24,1	45,2	12,7	6	-30	150	33	35	22350.0020
6	80	7,0	11,8	7,0	31,6	24,1	45,2	12,7	6	-30	150	34	35	22350.0021
8	10	9,5	14,7	8,2	35,8	26,9	51,5	15,8	8	-30	150	34	63	22350.0032
8	15	9,5	14,7	8,2	35,8	26,9	51,5	15,8	8	-30	150	36	63	22350.0033
8	20	9,5	14,7	8,2	35,8	26,9	51,5	15,8	8	-30	150	38	63	22350.0034
8	25	9,5	14,7	8,2	35,8	26,9	51,5	15,8	8	-30	150	39	63	22350.0035
8	30	9,5	14,7	8,2	35,8	26,9	51,5	15,8	8	-30	150	41	63	22350.0036
8	35	9,5	14,7	8,2	35,8	26,9	51,5	15,8	8	-30	150	43	63	22350.0037
8	40	9,5	14,7	8,2	35,8	26,9	51,5	15,8	8	-30	150	45	63	22350.0038
8	45	9,5	14,7	8,2	35,8	26,9	51,5	15,8	8	-30	150	47	63	22350.0039
8	50	9,5	14,7	8,2	35,8	26,9	51,5	15,8	8	-30	150	49	63	22350.0040
8	60	9,5	14,7	8,2	35,8	26,9	51,5	15,8	8	-30	150	52	63	22350.0031
8	70	9,5	14,7	8,2	35,8	26,9	51,5	15,8	8	-30	150	56	63	22350.0041
8	80	9,5	14,7	8,2	35,8	26,9	51,5	15,8	8	-30	150	60	63	22350.0042
8	90	9,5	14,7	8,2	35,8	26,9	51,5	15,8	8	-30	150	63	63	22350.0043
8	100	9,5	14,7	8,2	35,8	26,9	51,5	15,8	8	-30	150	67	63	22350.0051
10	15	12,0	14,7	9,6	35,8	26,9	51,5	15,8	10	-30	150	41	100	22350.0059
10	20	12,0	14,7	9,6	35,8	26,9	51,5	15,8	10	-30	150	44	100	22350.0044
10	25	12,0	14,7	9,6	35,8	26,9	51,5	15,8	10	-30	150	47	100	22350.0045
10	30	12,0	14,7	9,6	35,8	26,9	51,5	15,8	10	-30	150	50	100	22350.0046
10	35	12,0	14,7	9,6	35,8	26,9	51,5	15,8	10	-30	150	53	100	22350.0047
10	40	12,0	14,7	9,6	35,8	26,9	51,5	15,8	10	-30	150	56	100	22350.0048
10	45	12,0	14,7	9,6	35,8	26,9	51,5	15,8	10	-30	150	59	100	22350.0049
10	50	12,0	14,7	9,6	35,8	26,9	51,5	15,8	10	-30	150	62	100	22350.0050
10	60	12,0	14,7	9,6	35,8	26,9	51,5	15,8	10	-30	150	68	100	22350.0052
10	70	12,0	14,7	9,6	35,8	26,9	51,5	15,8	10	-30	150	74	100	22350.0053
10	80	12,0	14,7	9,6	35,8	26,9	51,5	15,8	10	-30	150	79	100	22350.0054
10	90	12,0	14,7	9,6	35,8	26,9	51,5	15,8	10	-30	150	85	100	22350.0055
10	100	12,0	14,7	9,6	35,8	26,9	51,5	15,8	10	-30	150	91	100	22350.0056
10	110	12,0	14,7	9,6	35,8	26,9	51,5	15,8	10	-30	150	97	100	22350.0057
10	120	12,0	14,7	9,6	35,8	26,9	51,5	15,8	10	-30	150	103	100	22350.0058
12	20	14,5	18,2	10,6	35,1	25,3	59,1	20,2	12	-30	150	69	144	22350.0064
12	25	14,5	18,2	10,6	35,1	25,3	59,1	20,2	12	-30	150	72	144	22350.0065
12	30	14,5	18,2	10,6	35,1	25,3	59,1	20,2	12	-30	150	77	144	22350.0066
12	35	14,5	18,2	10,6	35,1	25,3	59,1	20,2	12	-30	150	81	144	22350.0067
12	40	14,5	18,2	10,6	35,1	25,3	59,1	20,2	12	-30	150	85	144	22350.0068
12	45	14,5	18,2	10,6	35,1	25,3	59,1	20,2	12	-30	150	89	144	22350.0069
12	50	14,5	18,2	10,6	35,1	25,3	59,1	20,2	12	-30	150	94	144	22350.0070
12	60	14,5	18,2	10,6	35,1	25,3	59,1	20,2	12	-30	150	102	144	22350.0072
12	70	14,5	18,2	10,6	35,1	25,3	59,1	20,2	12	-30	150	111	144	22350.0074
12	80	14,5	18,2	10,6	35,1	25,3	59,1	20,2	12	-30	150	119	144	22350.0076
12	90	14,5	18,2	10,6	35,1	25,3	59,1	20,2	12	-30	150	127	144	22350.0060
12	100	14,5	18,2	10,6	35,1	25,3	59,1	20,2	12	-30	150	136	144	22350.0061
12	110	14,5	18,2	10,6	35,1	25,3	59,1	20,2	12	-30	150	146	144	22350.0062
12	120	14,5	18,2	10,6	35,1	25,3	59,1	20,2	12	-30	150	154	144	22350.0063

¹⁾ Scherfestigkeit ähnlich DIN 50141

d ₁ -0,04 -0,08	l ₁ +0,6	Abmessungen							Aufnahme- bohrung H11 [mm]	 min. max. [°C]		 [g]	Scherfestig- keit zwei- schnittig ¹⁾ min. [kN]	Art.-Nr.
		d ₂	d ₃	l ₂ ±1	l ₃	l ₄	l ₅	l ₆		[mm]				
16	30	19,0	23,4	14,0	42,2	29,8	74,8	24,7	16	-30	150	153	257	22350.0071
16	35	19,0	23,4	14,0	42,2	29,8	74,8	24,7	16	-30	150	161	257	22350.0073
16	40	19,0	23,4	14,0	42,2	29,8	74,8	24,7	16	-30	150	168	257	22350.0075
16	45	19,0	23,4	14,0	42,2	29,8	74,8	24,7	16	-30	150	172	257	22350.0077
16	50	19,0	23,4	14,0	42,2	29,8	74,8	24,7	16	-30	150	184	257	22350.0078
16	60	19,0	23,4	14,0	42,2	29,8	74,8	24,7	16	-30	150	200	257	22350.0079
16	70	19,0	23,4	14,0	42,2	29,8	74,8	24,7	16	-30	150	214	257	22350.0080
16	80	19,0	23,4	14,0	42,2	29,8	74,8	24,7	16	-30	150	231	257	22350.0081
16	90	19,0	23,4	14,0	42,2	29,8	74,8	24,7	16	-30	150	245	257	22350.0082
16	100	19,0	23,4	14,0	42,2	29,8	74,8	24,7	16	-30	150	260	257	22350.0083
16	110	19,0	23,4	14,0	42,2	29,8	74,8	24,7	16	-30	150	277	257	22350.0084
16	120	19,0	23,4	14,0	42,2	29,8	74,8	24,7	16	-30	150	293	257	22350.0085
16	130	19,0	23,4	14,0	42,2	29,8	74,8	24,7	16	-30	150	309	257	22350.0086
16	140	19,0	23,4	14,0	42,2	29,8	74,8	24,7	16	-30	150	324	257	22350.0087
16	150	19,0	23,4	14,0	42,2	29,8	74,8	24,7	16	-30	150	339	257	22350.0088
20	50	24,8	23,4	17,0	43,1	29,8	74,8	24,7	20	-30	150	245	403	22350.0089
20	60	24,8	23,4	17,0	43,1	29,8	74,8	24,7	20	-30	150	269	403	22350.0090
20	70	24,8	23,4	17,0	43,1	29,8	74,8	24,7	20	-30	150	293	403	22350.0091
20	80	24,8	23,4	17,0	43,1	29,8	74,8	24,7	20	-30	150	315	403	22350.0092
20	90	24,8	23,4	17,0	43,1	29,8	74,8	24,7	20	-30	150	340	403	22350.0093
20	100	24,8	23,4	17,0	43,1	29,8	74,8	24,7	20	-30	150	364	403	22350.0094
20	110	24,8	23,4	17,0	43,1	29,8	74,8	24,7	20	-30	150	390	403	22350.0095
20	120	24,8	23,4	17,0	43,1	29,8	74,8	24,7	20	-30	150	413	403	22350.0096
20	130	24,8	23,4	17,0	43,1	29,8	74,8	24,7	20	-30	150	436	403	22350.0097
20	140	24,8	23,4	17,0	43,1	29,8	74,8	24,7	20	-30	150	462	403	22350.0098
20	150	24,8	23,4	17,0	43,1	29,8	74,8	24,7	20	-30	150	487	403	22350.0099
25	50	31,0	30,4	22,0	54,8	37,5	88,7	33,2	25	-30	150	449	631	22350.0100
25	60	31,0	30,4	22,0	54,8	37,5	88,7	33,2	25	-30	150	487	631	22350.0101
25	70	31,0	30,4	22,0	54,8	37,5	88,7	33,2	25	-30	150	526	631	22350.0102
25	80	31,0	30,4	22,0	54,8	37,5	88,7	33,2	25	-30	150	559	631	22350.0103
25	90	31,0	30,4	22,0	54,8	37,5	88,7	33,2	25	-30	150	600	631	22350.0104
25	100	31,0	30,4	22,0	54,8	37,5	88,7	33,2	25	-30	150	640	631	22350.0001
25	110	31,0	30,4	22,0	54,8	37,5	88,7	33,2	25	-30	150	669	631	22350.0002
25	120	31,0	30,4	22,0	54,8	37,5	88,7	33,2	25	-30	150	713	631	22350.0003
25	130	31,0	30,4	22,0	54,8	37,5	88,7	33,2	25	-30	150	751	631	22350.0004
25	140	31,0	30,4	22,0	54,8	37,5	88,7	33,2	25	-30	150	788	631	22350.0005
25	150	31,0	30,4	22,0	54,8	37,5	88,7	33,2	25	-30	150	825	631	22350.0006

¹⁾ Scherfestigkeit ähnlich DIN 50141

Anwendungsbeispiel



Compliance

RoHS-konform

Konform gemäß Richtlinie 2011/65/EU und Richtlinie 2015/863.

Enthält keine SVHC-Stoffe

Keine SVHC Substanzen mit mehr als 0,1% w/w enthalten – SVHC Liste Stand 23.01.2024.

Enthält keine Proposition 65 Stoffe

Keine Stoffe der Proposition 65 enthalten.

<https://www.P65Warnings.ca.gov/>

Frei von Konfliktmineralien

Dieses Produkt enthält keine als "Konfliktmineralien" bezeichneten Stoffe wie Tantal, Zinn, Gold oder Wolfram aus der demokratischen Republik Kongo oder angrenzender Länder.