

Spannriegel EH 22260.



Produktbeschreibung

Spannriegel haben eine rundlaufende Keiffläche und ermöglichen bei verhältnismäßig großem Verstellweg und hoher Spannkraft ein schnelles und sicheres Spannen und Lösen. Aufgrund des kleinen Steigungswinkels der Keiffläche ist der Spannriegel selbsthemmend.

Werkstoff

Grundkörper

- Stahl, einsatzgehärtet, brüniert
- Rostfreier Stahl 1.4305, vernickelt

Schraube

- Stahl, nitriert
- Rostfreier Stahl 1.4021, vergütet, vernickelt

Griffstange

- Stahl, geschliffen, brüniert
- Rostfreier Stahl 1.4305, matt gestrahlt

Kugelknopf

- Duroplast PF 31, schwarz, DIN 319

Montage

Mit Schraubbolzen M 10 (SW 6) befestigen. Anzugsdrehmoment max. 40 Nm beachten.

Bedienung

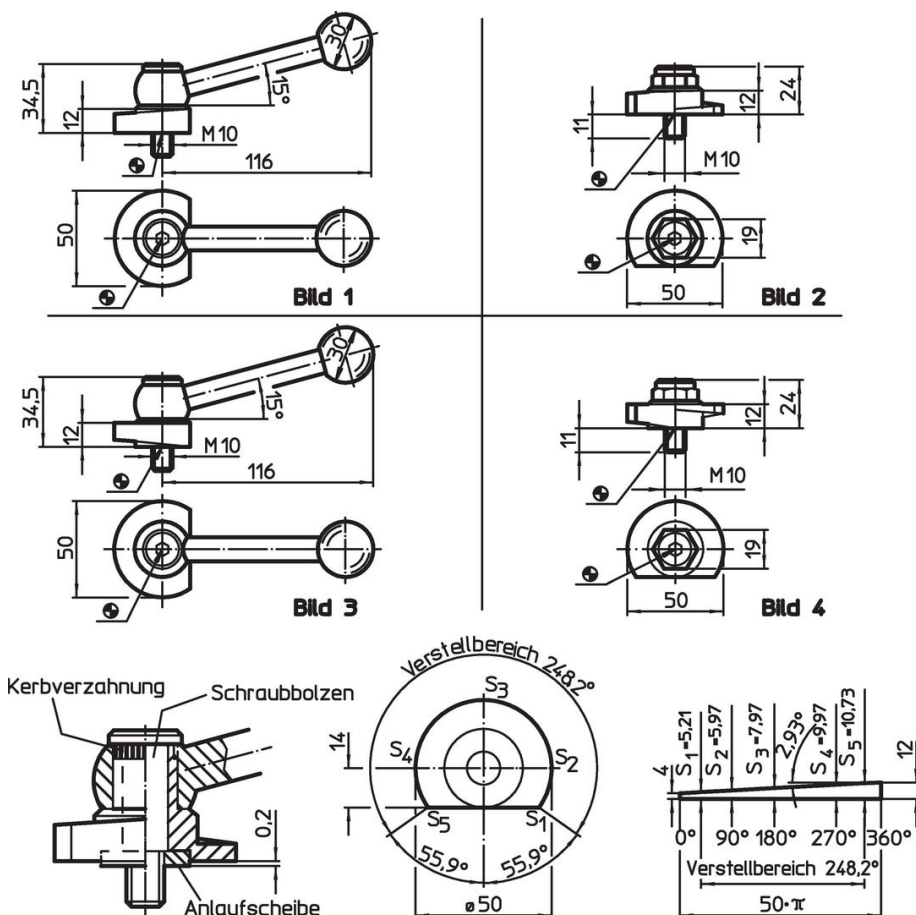
Der Schraubbolzen und die Scheibe sind mittels Anlaufscheibe so aufeinander abgestimmt, dass sich der Spannriegel nach dem Einschrauben leicht in die gewünschte Stellung drehen lässt. Bei Art.-Nr. 22260.0250 / .0251 und 22260.0450 / .0451 kann der Spannhel über die Verzahnung positioniert werden.

Weiterführende Informationen


Hinweise

Linksausführung auf Anfrage lieferbar.

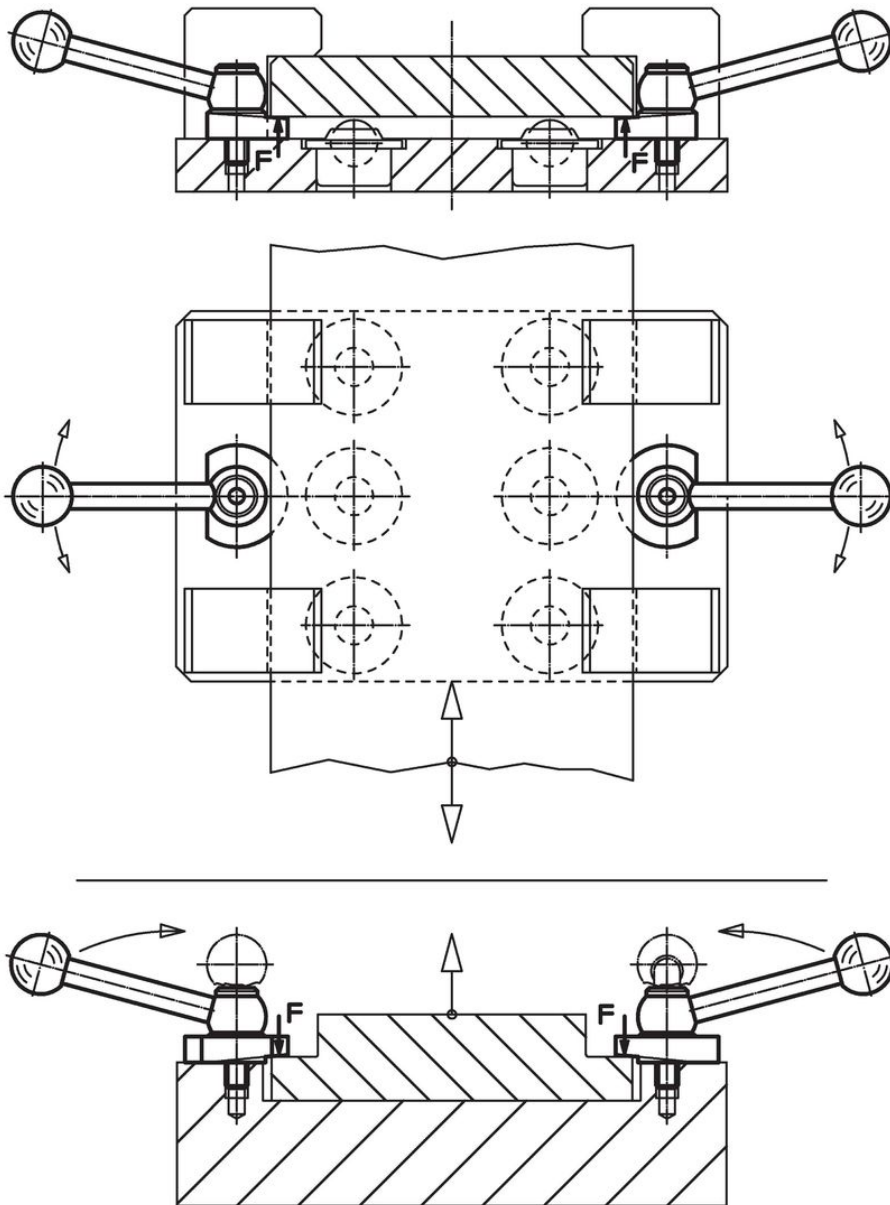
Maßzeichnung



Bestellinformationen

Anzugs- drehmoment max. [Nm]	 [g]	Art.-Nr.
mit Spannhebel, nachstellbar, Steigung gegenüber Auflagefläche – Bild 1, Stahl		
40	304	22260.0250
mit Spannhebel, nachstellbar, Steigung gegenüber Auflagefläche – Bild 1, Rostfreier Stahl		
40	304	22260.0251
mit Spannschraube, Steigung gegenüber Auflagefläche – Bild 2, Stahl		
40	154	22260.0350
mit Spannschraube, Steigung gegenüber Auflagefläche – Bild 2, Rostfreier Stahl		
40	154	22260.0351
mit Spannhebel, nachstellbar, Steigung an der Auflagefläche – Bild 3, Stahl		
40	312	22260.0450
mit Spannhebel, nachstellbar, Steigung an der Auflagefläche – Bild 3, Rostfreier Stahl		
40	312	22260.0451
mit Spannschraube, Steigung an der Auflagefläche – Bild 4, Stahl		
40	154	22260.0550
mit Spannschraube, Steigung an der Auflagefläche – Bild 4, Rostfreier Stahl		
40	154	22260.0551

Anwendungsbeispiel



Compliance

Für detaillierte Compliance Informationen wählen Sie bitte die gewünschte Artikelnummer.