

Seitendruckstücke · glatt, mit Abdichtung

EH 22150.



Produktbeschreibung

Verwendung zum Positionieren und Andrücken wie z.B. beim Lackieren und Sandstrahlen.
Mit Abdichtung gegen Späne und Schmutz.

Werkstoff

Dichtung

- CR

Hülse

- Aluminium Al

Feder

- Rostfreier Stahl
- Stahl, brüniert
- Stahl, galvanisch verzinkt

Stift

- Stahl, einsatzgehärtet, galvanisch verzinkt
- Thermoplast POM, weiß

Montage

Montage durch Einpressen.

Formel zum Berechnen des Achsabstands für die Montagebohrung:

$$l_0 = z/2 + w + x,$$

l_0 = Achsabstand,

y = Werkstückhöhe,

w = Werkstücklänge,

x = Koordinatenmaß,

s = Hub,

z = Anschlagdurchmesser

Berechnung Maß x :

y größer oder gleich $l_2 - d_2/2$,

dann $x = d_2/2 - s$

(Wert x für diesen Fall s. a. Tabelle)

oder

y kleiner als $l_2 - d_2/2$,

dann $x = d_2/2 - s - [(l_2 - d_2/2 - y) * 0,123]$

Kennzeichnung

Ausführung leichte Federkraft = Feder aus rostfreiem Stahl

Ausführung Standard-Federkraft = Feder aus Stahl, brüniert

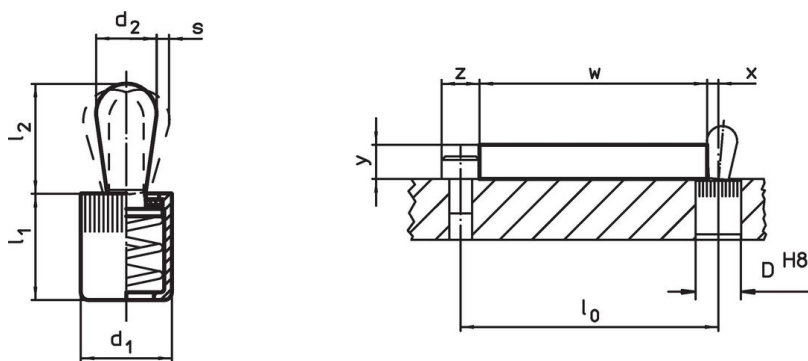
Ausführung starke Federkraft = Feder aus Stahl, galvanisch verzinkt

Weiterführende Informationen

Weitere Produkte

- Exzenter, für Seitendruckstücke, glatt

Maßzeichnung



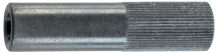
Bestellinformationen

Abmessungen		Federkraft F max. ¹⁾ ~ [N]	Abmessungen		Hub s [mm]	Aufnahme- bohrung D H8 [mm]	x ²⁾ [mm]	max. [°C]	[g]	Art.-Nr.
d ₁ [mm]	d ₂ [mm]		l ₁ -2 [mm]	l ₂ ±0,5 [mm]						
Stift: Stahl/Stift aus Stahl, leichte Federkraft										
6	3	10	7,5	4,0	0,5	6	1,0	110	0,6	22150.0110
10	5	20	12,0	6,3	0,8	10	1,7	110	2,6	22150.0120
10	6	40	12,0	10,3	1,0	10	1,9	110	3,5	22150.0125
12	8	50	14,5	13,2	1,3	12	2,7	110	6,9	22150.0130
16	10	100	18,5	16,4	1,6	16	3,1	110	15,0	22150.0140
Stift: Stahl/Stift aus Stahl, Standard-Federkraft										
6	3	20	7,5	4,0	0,5	6	1,0	110	0,6	22150.0111
10	5	50	12,0	6,3	0,8	10	1,7	110	2,9	22150.0121
10	6	75	12,0	10,3	1,0	10	1,9	110	3,6	22150.0126
12	8	100	14,5	13,2	1,3	12	2,7	110	7,5	22150.0131
16	10	150	18,5	16,4	1,6	16	3,1	110	15,0	22150.0141
Stift: Stahl/Stift aus Stahl, starke Federkraft										
6	3	40	7,5	4,0	0,5	6	1,0	110	0,7	22150.0112
10	5	100	12,0	6,3	0,8	10	1,7	110	3,0	22150.0122
10	6	100	12,0	10,3	1,0	10	1,9	110	3,9	22150.0127
12	8	150	14,5	13,2	1,3	12	2,7	110	7,9	22150.0132
16	10	200	18,5	16,4	1,6	16	3,1	110	16,0	22150.0142
Stift: Thermoplast/Stift aus Thermoplast, leichte Federkraft										
6	3	10	7,5	4,0	0,5	6	1,0	80	0,4	22150.0150
10	5	20	12,0	6,3	0,8	10	1,7	80	1,4	22150.0160
10	6	40	12,0	10,3	1,0	10	1,9	80	1,6	22150.0165
12	8	50	14,5	13,5	1,3	12	2,7	80	2,9	22150.0170
16	10	100	18,5	16,4	1,6	16	3,1	80	7,3	22150.0180

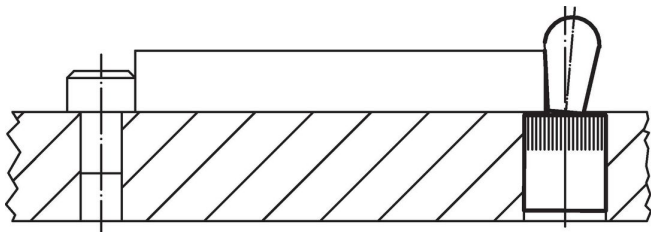
¹⁾ statistischer Mittelwert

²⁾ Wenn die Werkstückhöhe (y) kleiner als l₂-d₂/2 ist, muss das Koordinatenmaß (x) berechnet werden.

Zubehör

	Abmessungen d ₁ [mm]	[g]	Art.-Nr.
Montagewerkzeug			
	6	19	22150.0830
	10	49	22150.0831
	12	86	22150.0832
	16	105	22150.0833

Anwendungsbeispiel



Compliance

Für detaillierte Compliance Informationen wählen Sie bitte die gewünschte Artikelnummer.