

## Rastbolzen • mit Sensor EH 22123.



### Produktbeschreibung

Rastbolzen werden bei Indexierbohrungen eingesetzt. Der Rastbolzen mit Sensor ermöglicht es, die Rastposition des Raststiftes abzufragen. Beim Einrasten schaltet der Sensor bereits nach 2/3 des Rastweges  $l_2$ . Zusätzlich zum elektronischen Signal wird der Schaltzustand über eine LED direkt am Sensor angezeigt.

### Werkstoff

#### Hülse

- Rostfreier Stahl 1.4305

#### Raststift

- Rostfreier Stahl 1.4305, vernickelt

#### Knopf

- Thermoplast PA 6, schwarz, matt

#### Kabel

- Thermoplast PUR, schwarz

#### Magnet

- Dauermagnet

#### Sensor

- Thermoplast PA 6, schwarz, matt

#### Kontermutter

- Rostfreier Stahl A2 (ISO 8675)

### Montage

Der lose beigelegte Sensor und Sensorclip kann mit dem ebenfalls beiliegenden Inbusschlüssel montiert werden. Hierbei kann die Ableitungsrichtung des Sensorkabels individuell bestimmt werden.

1. Sensor in den Sensorclip seitlich einschieben.
2. Innensechskantschraube des Sensors mit leichter Handkraft anziehen (max. 0,1 Nm).
3. Sensorclip in beliebiger Lage in die Ringnut des Rastbolzens einklipsen.
4. Durch Drehen des Sensorclips kann die Ableitungsrichtung des Sensorkabels angepasst werden.

Hinweis:

Um Störungen zu vermeiden sollten keine Magnetfelder auf den Rastbolzen einwirken.

### Bedienung

Bei der Ausführung mit Arretierung wird der Knopf herausgezogen, um 90° gedreht und durch die Rastkerbe gesichert (wenn der Raststift nicht hervorstehen darf).

### Weiterführende Informationen

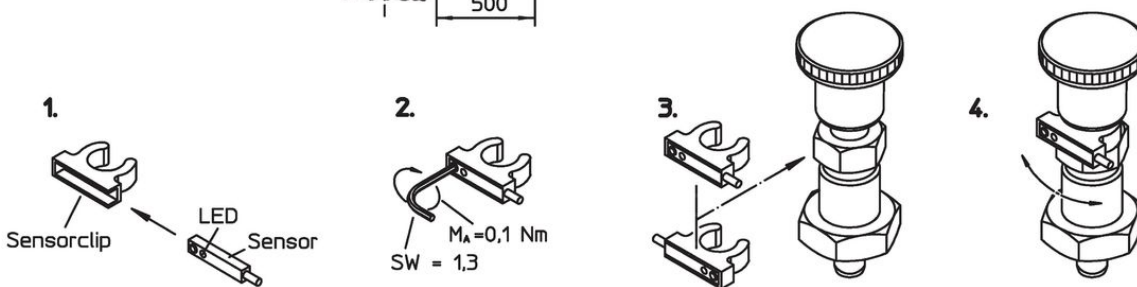
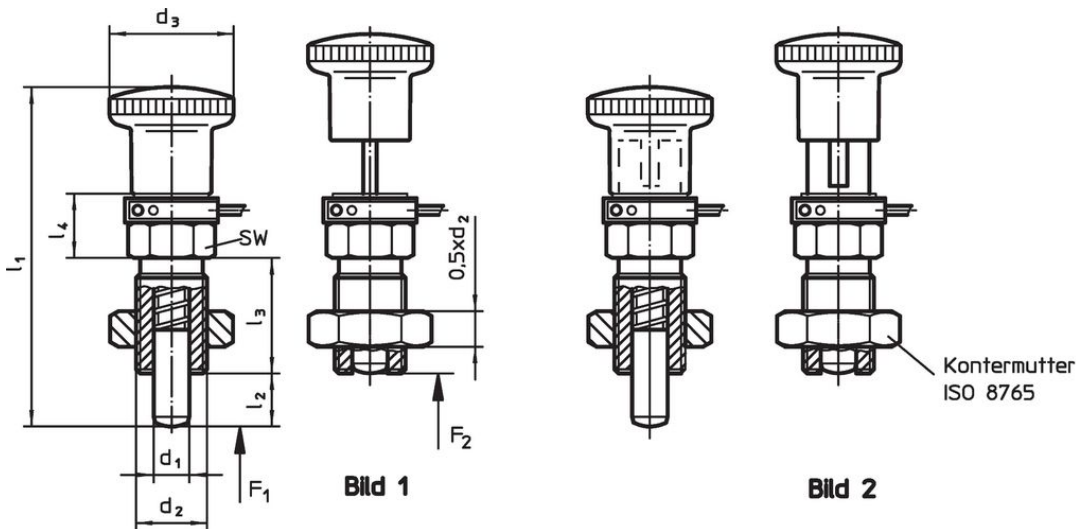
#### Hinweise

Knopf nicht demontierbar.

#### Weitere Produkte

- Abfrageeinheiten, mit Sensor

Maßzeichnung



Bestellinformationen

Abmessungen							SW	Federkraft <sup>1)</sup>		Temperatur		Gewicht	Art.-Nr.
d <sub>1</sub>	d <sub>2</sub>	l <sub>2</sub> min.	d <sub>3</sub>	l <sub>1</sub>	l <sub>3</sub>	l <sub>4</sub>	[mm]	F <sub>1</sub>	F <sub>2</sub>	min.	max.	[g]	
[mm]								[N]		[°C]			
<b>mit Knopf, ohne Arretierung – Bild 1</b>													
4	M 8 x 1	6	16	41,5	16	11,5	10	4,0	12,5	-25	75	34	22123.0004
5	M10 x 1	8	19	46,5	18	12,5	12	5,0	18,0	-25	75	46	22123.0005
6	M12 x 1,5	9	23	54,5	22	12,5	14	6,0	25,0	-25	75	62	22123.0006
8	M16 x 1,5	12	28	64,5	26	14,5	17	8,5	28,0	-25	75	105	22123.0008
10	M16 x 1,5	12	28	64,5	26	14,5	17	9,5	38,0	-25	75	106	22123.0010
12	M20 x 1,5	15	33	78,0	33	16,5	22	11,5	40,0	-25	75	200	22123.0012
16	M24 x 2	20	33	85,0	38	18,5	27	13,0	54,0	-25	75	296	22123.0016
<b>mit Knopf und Arretierung – Bild 2</b>													
4	M 8 x 1	6	16	41,5	16	11,5	10	4,0	12,5	-25	75	34	22123.0104
5	M10 x 1	8	19	46,5	18	12,5	12	5,0	18,0	-25	75	49	22123.0105
6	M12 x 1,5	9	23	54,5	22	12,5	14	6,0	25,0	-25	75	66	22123.0106
8	M16 x 1,5	12	28	64,5	26	14,5	17	8,5	28,0	-25	75	112	22123.0108
10	M16 x 1,5	12	28	64,5	26	14,5	17	9,5	38,0	-25	75	117	22123.0110
12	M20 x 1,5	15	33	78,0	33	16,5	22	11,5	40,0	-25	75	206	22123.0112
16	M24 x 2	20	33	85,0	38	18,5	27	13,0	54,0	-25	75	313	22123.0116

<sup>1)</sup> statistischer Mittelwert

Anwendungsbeispiel



Compliance

**RoHS-konform**

Konform gemäß Richtlinie 2011/65/EU und Richtlinie 2015/863.

**Enthält keine SVHC-Stoffe**

Keine SVHC Substanzen mit mehr als 0,1% w/w enthalten – SVHC Liste Stand 27.06.2024.

**Enthält keine Proposition 65 Stoffe**

Keine Stoffe der Proposition 65 enthalten.  
<https://www.P65Warnings.ca.gov/>

**Frei von Konfliktmineralien**