

## Rastbolzen • ohne Sechskantbund, rostfreier Stahl EH 22120.



### Produktbeschreibung

Rastbolzen werden bei Indexierbohrungen eingesetzt.

#### Werkstoff

##### Hülse

- Rostfreier Stahl 1.4305

##### Raststift

- Rostfreier Stahl 1.4305, vernickelt

##### Knopf

- Rostfreier Stahl 1.4305

#### Montage

Passendes Montagewerkzeug lieferbar.

#### Weiterführende Informationen

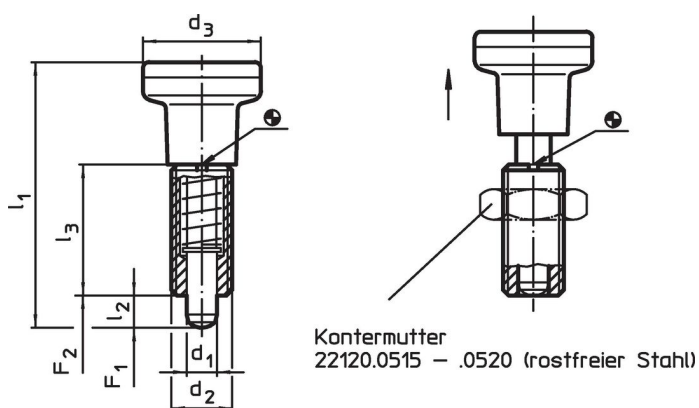
#### Hinweise

Knopf nicht demontierbar.  
Kontermuttern sind getrennt zu bestellen.


#### Weitere Produkte

- Haltestücke, für Rastriegel und Rastbolzen, Druckguss
- Distanzringe, für Rastbolzen

### Maßzeichnung






## Bestellinformationen

d <sub>1</sub> -0,02 -0,05	d <sub>2</sub>	Abmessungen				Federkraft <sup>1)</sup>		max. [°C]	 [g]	Art.-Nr.
		d <sub>3</sub>	l <sub>1</sub> ~	l <sub>2</sub> min.	l <sub>3</sub>	F <sub>1</sub> ~ [N]	F <sub>2</sub> ~			
<b>Rostfreier Stahl</b>										
5	M10 x 1	21	45,0	5	22	6,0	14	250	36	<a href="#">22120.0475</a>
6	M12 x 1,5	25	54,5	6	26	6,5	19	250	62	<a href="#">22120.0476</a>
8	M16 x 1,5	31	69,0	8	34	11,5	28	250	124	<a href="#">22120.0478</a>
10	M20 x 1,5	31	80,0	10	41	23,0	54	250	165	<a href="#">22120.0480</a>

<sup>1)</sup> statistischer Mittelwert

## Zubehör

	Abmessungen d <sub>2</sub> [mm]	Schlüsselweite [mm]	 [g]	Art.-Nr.
<b>Kontermuttern ISO 8675 (DIN 439), Rostfreier Stahl</b>				
	M10 x 1	16	5,2	<a href="#">22120.0515</a>
	M12 x 1,5	18	7,5	<a href="#">22120.0516</a>
	M16 x 1,5	24	15,0	<a href="#">22120.0518</a>
	M20 x 1,5	30	32,0	<a href="#">22120.0520</a>
<b>Montagewerkzeug, Stahl</b>				
	M10 x 1	-	9,3	<a href="#">22120.0955</a>
	M12 x 1,5	-	14,0	<a href="#">22120.0956</a>
	M16 x 1,5	-	25,0	<a href="#">22120.0958</a>
	M20 x 1,5	-	27,0	<a href="#">22120.0960</a>

## Compliance

Für detaillierte Compliance Informationen wählen Sie bitte die gewünschte Artikelnummer.