

Rastbolzen • ohne Sechskantbund

EH 22120.



Produktbeschreibung

Rastbolzen werden bei Indexierbohrungen eingesetzt.

Werkstoff

Hülse

- Automatenstahl, brüniert
- Rostfreier Stahl 1.4305

Raststift

- Stahl, gehärtet
- Rostfreier Stahl 1.4305, vernickelt

Knopf

- Thermoplast PA 6, schwarz

Montage

Passendes Montagewerkzeug lieferbar.

Weiterführende Informationen

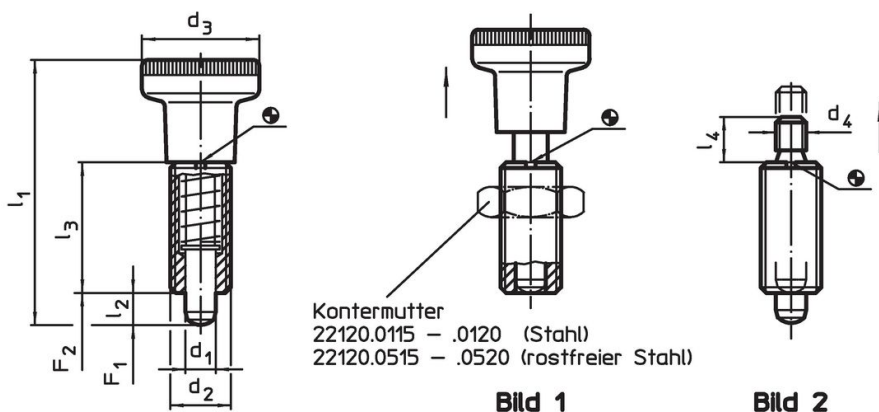
Hinweise

Knopf nicht demontierbar.
Kontermuttern sind getrennt zu bestellen.

Weitere Produkte

- Haltestücke, für Rastriegel und Rastbolzen, Druckguss
- Aufnahmebuchsen, für Rastriegel und Rastbolzen
- Distanzringe, für Rastbolzen

Maßzeichnung



Bestellinformationen




Abmessungen								Federkraft ¹⁾		Temperatur		Gewicht [g]	Art.-Nr.
d ₁	d ₂	d ₃	d ₄	l ₁	l ₂ min.	l ₃	l ₄	F ₁	F ₂	min.	max.		
-0,02 -0,05				~				~	~				
[mm]								[N]		[°C]		[g]	
mit Knopf – Bild 1, Automatenstahl													
5	M10 x 1	21	–	45,0	5	22	–	6,0	14	-30	80	17	22120.0045
6	M12 x 1,5	25	–	54,5	6	26	–	6,5	19	-30	80	27	22120.0046
8	M16 x 1,5	31	–	69,0	8	34	–	11,5	28	-30	80	63	22120.0048
10	M20 x 1,5	31	–	80,0	10	41	–	23,0	54	-30	80	104	22120.0050
ohne Knopf – Bild 2, Automatenstahl													
5	M10 x 1	–	M5	–	5	22	6	6,0	14	–	250	12	22120.0065
6	M12 x 1,5	–	M6	–	6	26	10	6,5	19	–	250	19	22120.0066
8	M16 x 1,5	–	M8	–	8	34	12	11,5	28	–	250	46	22120.0068
10	M20 x 1,5	–	M8	–	10	43	12	23,0	54	–	250	87	22120.0070
mit Knopf – Bild 1, Rostfreier Stahl													
5	M10 x 1	21	–	45,0	5	22	–	6,0	14	-30	80	17	22120.0445
6	M12 x 1,5	25	–	54,5	6	26	–	6,5	19	-30	80	27	22120.0446
8	M16 x 1,5	31	–	69,0	8	34	–	11,5	28	-30	80	63	22120.0448
10	M20 x 1,5	31	–	80,0	10	41	–	23,0	54	-30	80	104	22120.0450

¹⁾ statistischer Mittelwert

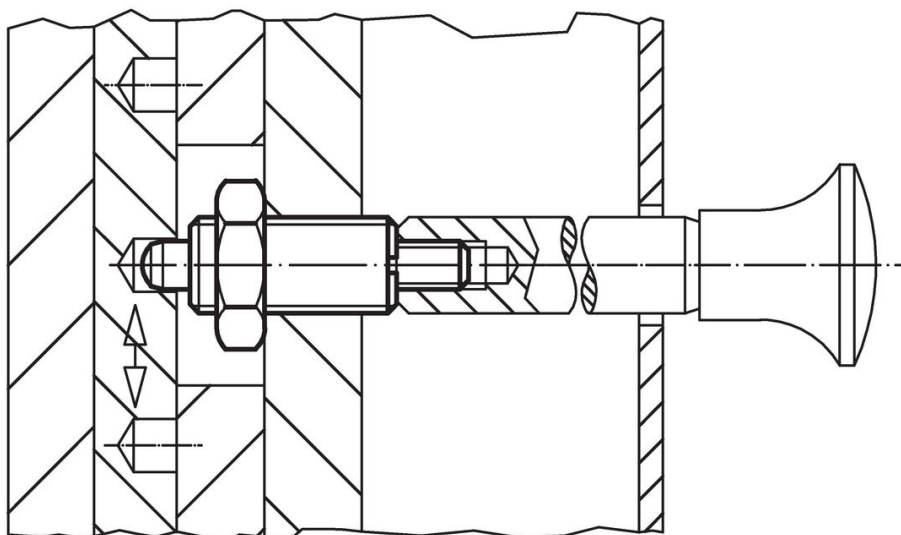
Abmessungen								Federkraft ¹⁾		min. max.			Art.-Nr.
d ₁	d ₂	d ₃	d ₄	l ₁	l ₂	l ₃	l ₄	F ₁	F ₂	min.	max.		
-0,02				~	min.			~	~				
-0,05													
[mm]								[N]		[°C]		[g]	
ohne Knopf – Bild 2, Rostfreier Stahl													
5	M10 x 1	–	M5	–	5	22	6	6,0	14	–	250	12	22120.0465
6	M12 x 1,5	–	M6	–	6	26	10	6,5	19	–	250	19	22120.0466
8	M16 x 1,5	–	M8	–	8	34	12	11,5	28	–	250	46	22120.0468
10	M20 x 1,5	–	M8	–	10	43	12	23,0	54	–	250	87	22120.0470

¹⁾ statistischer Mittelwert

Zubehör

	Abmessungen d ₂ [mm]	Schlüsselweite [mm]		Art.-Nr.
Kontermuttern ISO 8675 (DIN 439), Stahl				
	M10 x 1	16	5,2	22120.0115
	M12 x 1,5	18	7,5	22120.0116
	M16 x 1,5	24	15,0	22120.0118
	M20 x 1,5	30	32,0	22120.0120
Kontermuttern ISO 8675 (DIN 439), Rostfreier Stahl				
	M10 x 1	16	5,2	22120.0515
	M12 x 1,5	18	7,5	22120.0516
	M16 x 1,5	24	15,0	22120.0518
	M20 x 1,5	30	32,0	22120.0520
Montagewerkzeug, Stahl				
	M10 x 1	–	9,3	22120.0955
	M12 x 1,5	–	14,0	22120.0956
	M16 x 1,5	–	25,0	22120.0958
	M20 x 1,5	–	27,0	22120.0960

Anwendungsbeispiel



Compliance

Für detaillierte Compliance Informationen wählen Sie bitte die gewünschte Artikelnummer.