

Aufnahmebuchsen • für Rastriegel und Rastbolzen

EH 22110.



Produktbeschreibung

Aufnahmebuchsen eignen sich zur Aufnahme des Raststifts der Rastriegel bzw. Rastbolzen. Auch montierbar in Haltestücke, Druckguss EH 22110. und Haltestücke EH 22120..

Werkstoff

- Stahl, nitriert

Weiterführende Informationen

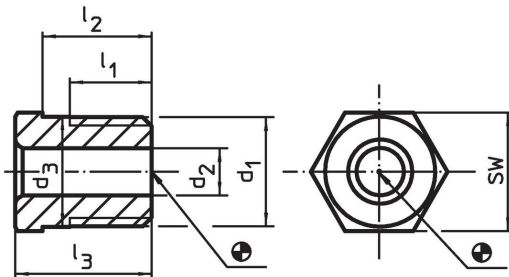
Hinweise

Das Gewinde ist abgestimmt auf die Haltestücke für Rastriegel und Rastbolzen, Druckguss (EH 22110.) und Haltestücke für Rastriegel und Rastbolzen (EH 22120.).

Weitere Produkte

- Haltestücke, für Rastriegel und Rastbolzen, Druckguss
- Haltestücke, für Rastriegel und Rastbolzen

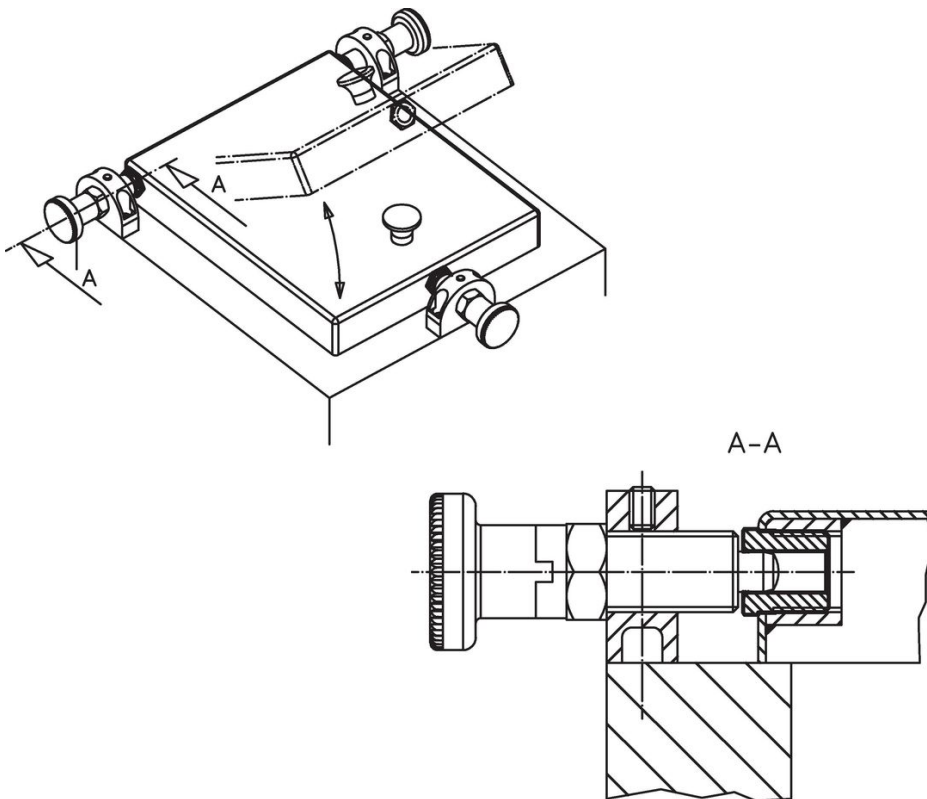
Maßzeichnung



Bestellinformationen

d ₁	Abmessungen					für Bolzen [mm]	SW [mm]	🌡️ max. [°C]	📦 [g]	Art.-Nr.
	d ₂ +0,1	d ₃ ±0,3	l ₁ min.	l ₂ -0,3	l ₃					
M12 x 1,5	4,2	12,1	9	10	13	4	13	250	10,0	22110.0454
M12 x 1,5	5,2	12,1	9	10	13	5	13	250	9,6	22110.0455
M12 x 1,5	6,2	12,1	9	10	13	6	13	250	8,5	22110.0456
M16 x 1,5	8,2	16,1	11	12	15	8	17	250	18,0	22110.0458
M16 x 1,5	10,2	16,1	11	12	15	10	17	250	14,0	22110.0460
M16 x 1,5	12,2	16,1	11	12	15	12	17	250	9,1	22110.0462

Anwendungsbeispiel



Compliance

RoHS-konform

Enthält Blei – Konform gemäß den Ausnahmen 6a / 6b / 6c.

Enthält SVHC-Stoffe >0,1% w/w

Enthält Blei – SVHC Liste [REACH] Stand 27.06.2024.

Enthält Proposition 65 Stoffe



Blei kann bei Exposition zu Krebs und Fortpflanzungsschäden führen.

<https://www.P65Warnings.ca.gov/>

Frei von Konfliktmineralien

Dieses Produkt enthält keine als "Konfliktmineralien" bezeichneten Stoffe wie Tantal, Zinn, Gold oder Wolfram aus der demokratischen Republik Kongo oder angrenzender Länder.