

## Rastbolzen • mit Anschraubflansch, horizontal

EH 22110.



### Produktbeschreibung

Rastbolzen werden bei Indexierbohrungen eingesetzt.

#### Werkstoff

##### Gehäuse

- Zink-Druckguss, kunststoffbeschichtet, schwarz

##### Raststift

- Rostfreier Stahl 1.4305

##### Knopf

- Thermoplast PA 6, schwarz, matt

##### Zugring

- Rostfreier Stahl 1.4310

#### Montage

Montage unter Verwendung von Scheiben ISO 7092.

#### Bedienung

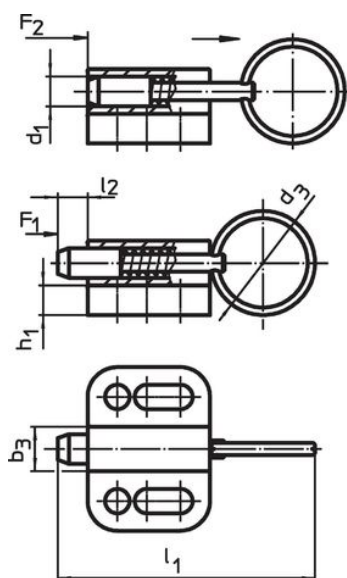
Bei der Ausführung mit Arretierung wird der Knopf herausgezogen, um 90° gedreht und durch die Rastkerbe gesichert (wenn der Raststift nicht hervorstehen darf).

#### Weiterführende Informationen

#### Hinweise

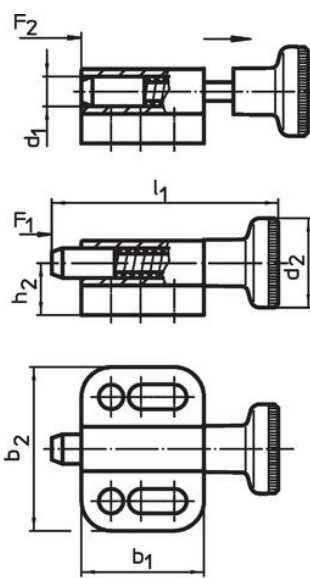
Knopf nicht demontierbar.

### Maßzeichnung



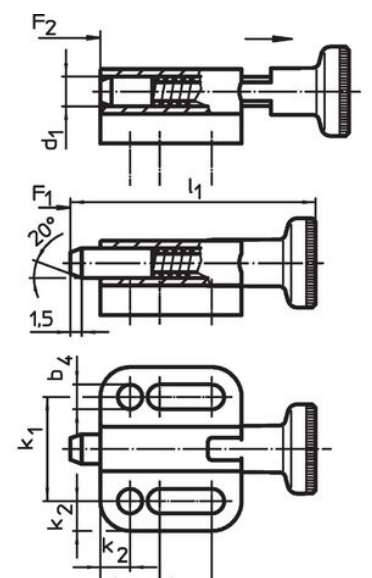
ohne Arretierung

**Bild 1**



ohne Arretierung

**Bild 2**



mit Arretierung

**Bild 3**

### Bestellinformationen

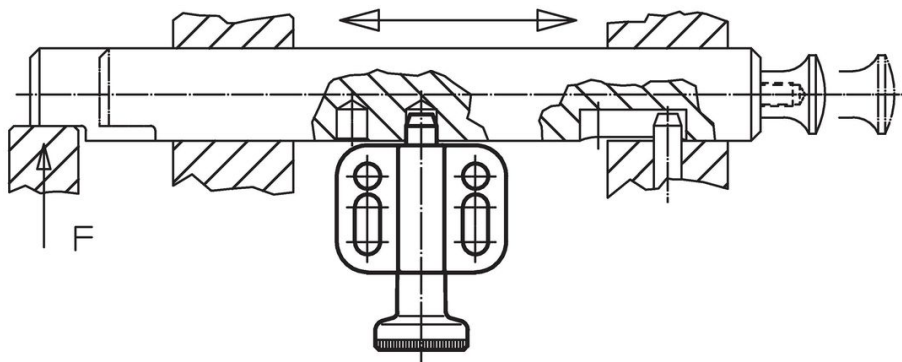
Abmessungen															Federkraft <sup>1)</sup>		Temperatur		Gewicht	Art.-Nr.				
d <sub>1</sub>	d <sub>2</sub>	d <sub>3</sub>	b <sub>1</sub>	b <sub>2</sub>	b <sub>3</sub>	b <sub>4</sub>	h <sub>1</sub>	h <sub>2</sub>	k <sub>1</sub>	k <sub>2</sub>	k <sub>3</sub>	k <sub>4</sub>	l <sub>1</sub>	l <sub>2</sub>	F <sub>1</sub>	F <sub>2</sub>	min.	max.			[g]			
h11						-0,2			±0,05					min.	~	~	[°C]							
[mm]																					[N]	[°C]	[g]	
<b>mit Zugring, ohne Arretierung – Bild 1</b>																								
4	–	14	16,5	22	6,0	3,3	4,0	7,0	14	4,0	8	4,5	34,5	4	3	12	–	100	11	22110.0304				
5	–	18	22,0	28	8,0	4,3	4,5	9,5	18	5,0	10	7,0	45,0	5	5	24	–	100	21	22110.0305				
6	–	24	27,5	32	10,0	5,4	5,0	10,5	21	5,5	12	10,0	57,5	6	5	21	–	100	40	22110.0306				
8	–	30	33,0	34	12,0	5,4	6,0	12,5	23	5,5	12	15,5	71,0	8	6	22	–	100	58	22110.0308				
10	–	30	35,0	39	14,5	6,5	6,0	14,5	27	6,0	15	13,5	75,0	10	4	25	–	100	83	22110.0310				

<sup>1)</sup> statistischer Mittelwert

Abmessungen															Federkraft <sup>1)</sup>		Temperatur		Art.-Nr.				
d <sub>1</sub>	d <sub>2</sub>	d <sub>3</sub>	b <sub>1</sub>	b <sub>2</sub>	b <sub>3</sub>	b <sub>4</sub>	h <sub>1</sub>	h <sub>2</sub>	k <sub>1</sub>	k <sub>2</sub>	k <sub>3</sub>	k <sub>4</sub>	l <sub>1</sub>	l <sub>2</sub>	F <sub>1</sub>	F <sub>2</sub>	min.	max.		[g]			
h11						-0,2			±0,05					min.	~	~							
[mm]																				[N]	[°C]	[g]	
<b>mit Knopf, ohne Arretierung – Bild 2</b>																							
4	12	–	16,5	22	6,0	3,3	4,0	7,0	14	4,0	8	4,5	30,5	4	3	12	-30	80	11	22110.0324			
5	16	–	22,0	28	8,0	4,3	4,5	9,5	18	5,0	10	7,0	40,0	5	5	24	-30	80	20	22110.0325			
6	18	–	27,5	32	10,0	5,4	5,0	10,5	21	5,5	12	10,0	49,0	6	5	21	-30	80	37	22110.0326			
8	21	–	33,0	34	12,0	5,4	6,0	12,5	23	5,5	12	15,5	59,0	8	6	22	-30	80	59	22110.0328			
10	25	–	35,0	39	14,5	6,5	6,0	14,5	27	6,0	15	13,5	67,5	10	4	25	-30	80	90	22110.0330			
<b>mit Knopf und Arretierung – Bild 3</b>																							
4	12	–	19,0	22	6,0	3,3	4,0	7,0	14	4,0	8	7,0	33,0	4	3	12	-30	80	12	22110.0344			
5	16	–	25,5	28	8,0	4,3	4,5	9,5	18	5,0	10	10,5	43,5	5	5	24	-30	80	26	22110.0345			
6	18	–	30,5	32	10,0	5,4	5,0	10,5	21	5,5	12	13,0	52,0	6	5	21	-30	80	40	22110.0346			
8	21	–	37,5	34	12,0	5,4	6,0	12,5	23	5,5	12	20,0	63,5	8	6	22	-30	80	67	22110.0348			
10	25	–	40,0	39	14,5	6,5	6,0	14,5	27	6,0	15	18,5	72,5	10	4	25	-30	80	98	22110.0350			

<sup>1)</sup> statistischer Mittelwert

### Anwendungsbeispiel



### Compliance

#### RoHS-konform

Konform gemäß Richtlinie 2011/65/EU und Richtlinie 2015/863.

#### Enthält keine SVHC-Stoffe

Keine SVHC Substanzen mit mehr als 0,1% w/w enthalten – SVHC Liste Stand 27.06.2024.

#### Enthält keine Proposition 65 Stoffe

Keine Stoffe der Proposition 65 enthalten.

<https://www.P65Warnings.ca.gov/>

#### Frei von Konfliktmineralien

Dieses Produkt enthält keine als "Konfliktmineralien" bezeichneten Stoffe wie Tantal, Zinn, Gold oder Wolfram aus der demokratischen Republik Kongo oder angrenzender Länder.