

## Rastbolzen Miniraster • mit Anschraubflansch EH 22110.



### Produktbeschreibung

Speziell zum Anschrauben an dünnwandigen Teilen geeignet.  
Rastbolzen werden bei Indexierbohrungen eingesetzt.  
Ausführung mit kleinsten Baumaßen.

### Werkstoff

#### Flanschteil

- Zink-Druckguss, galvanisch verzinkt

#### Raststift

- Rostfreier Stahl 1.4305

#### Knopf

- Thermoplast PA 6, schwarz, matt

### Bedienung

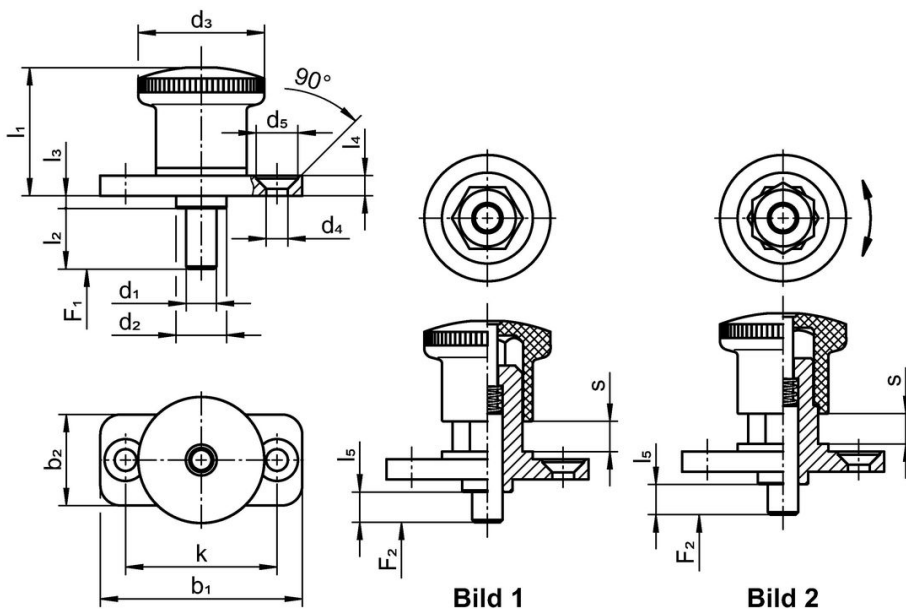
Bei der Ausführung mit Arretierung wird der Knopf herausgezogen, um 30° gedreht und durch die Rastkerbe gesichert.

### Weiterführende Informationen

### Hinweise

Knopf nicht demontierbar.



### Maßzeichnung



### Bestellinformationen

Abmessungen													Federkraft <sup>1)</sup>		Temperaturbereich		Gewicht [g]	Art.-Nr.
d <sub>1</sub> h9	l <sub>2</sub>	b <sub>1</sub>	b <sub>2</sub>	d <sub>2</sub>	d <sub>3</sub>	d <sub>4</sub>	k	l <sub>1</sub>	l <sub>3</sub>	l <sub>4</sub>	l <sub>5</sub>	s	F <sub>1</sub> ~ [N]	F <sub>2</sub> ~ [N]	min. [°C]	max. [°C]		
<b>ohne Arretierung – Bild 1</b>																		
4	5	35	15	8	21	4,3	25	20,5	2,0	4	0	5	4	12	-30	80	23	<a href="#">22110.1205</a>
4	10	35	15	8	21	4,3	25	20,5	2,0	4	5	5	4	12	-30	80	23	<a href="#">22110.1210</a>
5	6	40	18	10	25	4,3	30	25,5	2,5	4	0	6	6	16	-30	80	39	<a href="#">22110.1215</a>
5	12	40	18	10	25	4,3	30	25,5	2,5	4	6	6	6	16	-30	80	40	<a href="#">22110.1220</a>
6	6	40	18	10	25	4,3	30	25,5	2,5	4	0	6	6	16	-30	80	39	<a href="#">22110.1225</a>
6	12	40	18	10	25	4,3	30	25,5	2,5	4	6	6	6	16	-30	80	41	<a href="#">22110.1230</a>
8	10	50	23	14	33	5,3	38	35,0	2,5	5	0	10	11	35	-30	80	94	<a href="#">22110.1235</a>
8	20	50	23	14	33	5,3	38	35,0	2,5	5	10	10	11	35	-30	80	98	<a href="#">22110.1240</a>
10	10	50	23	14	33	5,3	38	35,0	2,5	5	0	10	11	35	-30	80	96	<a href="#">22110.1245</a>
10	20	50	23	14	33	5,3	38	35,0	2,5	5	10	10	11	35	-30	80	90	<a href="#">22110.1250</a>

<sup>1)</sup> statistischer Mittelwert

Abmessungen													Federkraft <sup>1)</sup>		 min.   max.		 [g]	Art.-Nr.
d <sub>1</sub> h9	l <sub>2</sub>	b <sub>1</sub>	b <sub>2</sub>	d <sub>2</sub>	d <sub>3</sub>	d <sub>4</sub>	k	l <sub>1</sub>	l <sub>3</sub>	l <sub>4</sub>	l <sub>5</sub>	s	F <sub>1</sub> ~	F <sub>2</sub> ~	[°C]		[g]	
[mm]													[N]					
<b>mit Arretierung – Bild 2</b>																		
4	5	35	15	8	21	4,3	25	20,5	2,0	4	0	5	4	12	-30	80	22	22110.1305
4	10	35	15	8	21	4,3	25	20,5	2,0	4	5	5	4	12	-30	80	23	22110.1310
5	6	40	18	10	25	4,3	30	25,5	2,5	4	0	6	6	16	-30	80	38	22110.1315
5	12	40	18	10	25	4,3	30	25,5	2,5	4	6	6	6	16	-30	80	39	22110.1320
6	6	40	18	10	25	4,3	30	25,5	2,5	4	0	6	6	16	-30	80	38	22110.1325
6	12	40	18	10	25	4,3	30	25,5	2,5	4	6	6	6	16	-30	80	39	22110.1330
8	10	50	23	14	33	5,3	38	35,0	2,5	5	0	10	11	35	-30	80	93	22110.1335
8	20	50	23	14	33	5,3	38	35,0	2,5	5	10	10	11	35	-30	80	97	22110.1340
10	10	50	23	14	33	5,3	38	35,0	2,5	5	0	10	11	35	-30	80	95	22110.1345
10	20	50	23	14	33	5,3	38	35,0	2,5	5	10	10	11	35	-30	80	101	22110.1350

<sup>1)</sup> statistischer Mittelwert

## Compliance

### RoHS-konform

Konform gemäß Richtlinie 2011/65/EU und Richtlinie 2015/863.

### Enthält keine SVHC-Stoffe

Keine SVHC Substanzen mit mehr als 0,1% w/w enthalten – SVHC Liste Stand 27.06.2024.

### Enthält keine Proposition 65 Stoffe

Keine Stoffe der Proposition 65 enthalten.

<https://www.P65Warnings.ca.gov/>

### Frei von Konfliktmineralien

Dieses Produkt enthält keine als "Konfliktmineralien" bezeichneten Stoffe wie Tantal, Zinn, Gold oder Wolfram aus der demokratischen Republik Kongo oder angrenzender Länder.