

Positionierbuchsen • für Rastriegel und Rastbolzen

EH 22110.



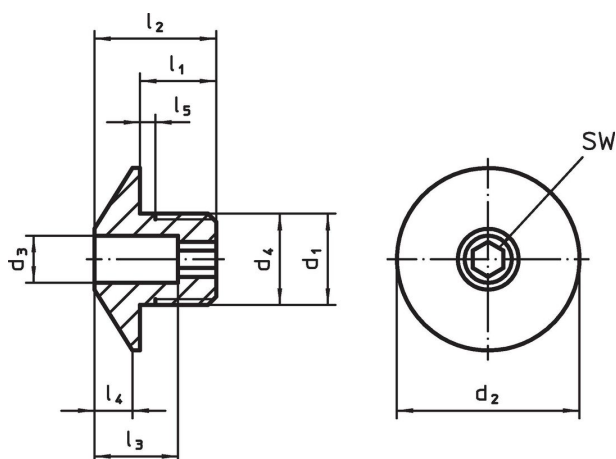
Produktbeschreibung

Positionierbuchsen eignen sich für Rastbolzen und Rastriegel.
Geringer Verschleiß aufgrund gehärtetem Anlaufkegel.

Werkstoff

- Stahl, gehärtet, brüniert
- Rostfreier Stahl, gehärtet

Maßzeichnung



Bestellinformationen

d ₁	d ₃ +0,1	d ₂	Abmessungen						für Bolzen [mm]	SW [mm]	[g]	Art.-Nr.				
			d ₄ -0,05	l ₁	l ₂	l ₃	l ₄	l ₅ +0,5								
												[mm]	[mm]	[g]		
Stahl																
M12 x 1,5	4,2	24	12	10	16	11	5	1,5	4	4	17	22110.0464				
M12 x 1,5	5,2	24	12	10	16	11	5	1,5	5	4	17	22110.0465				
M12 x 1,5	6,2	24	12	10	16	11	5	1,5	6	4	16	22110.0466				
M16 x 1,5	8,2	32	16	12	20	13	7	1,5	8	6	36	22110.0468				
M16 x 1,5	10,2	32	16	12	20	13	7	1,5	10	6	34	22110.0470				
M16 x 1,5	12,2	32	16	12	20	13	7	1,5	12	6	33	22110.0472				
Rostfreier Stahl																
M12 x 1,5	4,2	24	12	10	16	11	5	1,5	4	4	17	22110.0474				
M12 x 1,5	5,2	24	12	10	16	11	5	1,5	5	4	17	22110.0475				
M12 x 1,5	6,2	24	12	10	16	11	5	1,5	6	4	16	22110.0476				
M16 x 1,5	8,2	32	16	12	20	13	7	1,5	8	6	36	22110.0478				
M16 x 1,5	10,2	32	16	12	20	13	7	1,5	10	6	34	22110.0480				
M16 x 1,5	12,2	32	16	12	20	13	7	1,5	12	6	33	22110.0482				

Anwendungsbeispiel



Compliance

Für detaillierte Compliance Informationen wählen Sie bitte die gewünschte Artikelnummer.