

## Rastbolzen Miniraster · Rostfreier Stahl

EH 22110.



### Produktbeschreibung

Speziell zum Einschrauben in dünnwandige Teile geeignet.  
Ausführung mit kleinsten Baumaßen.  
Durch Gewindeeinstich Rastbolzen komplett einschraubbar.

### Werkstoff

#### Hülse

- Rostfreier Stahl 1.4305

#### Raststift

- Rostfreier Stahl 1.4305

#### Knopf

- Rostfreier Stahl 1.4308

### Montage

Miniraster eindrehen. Durch Anheben des Knopfes wird der Sechskant zur Montage frei. Einschraublänge über Distanzringe (EH 22120.) anpassbar.

### Bedienung

Bei der Ausführung mit Arretierung wird der Knopf herausgezogen, um 30° gedreht und durch die Rastkerbe gesichert.

### Weiterführende Informationen

#### Hinweise

Knopf nicht demontierbar.

#### Weitere Produkte

- Distanzringe, für Rastbolzen

### Maßzeichnung



Bild 1

Bild 2

### Bestellinformationen

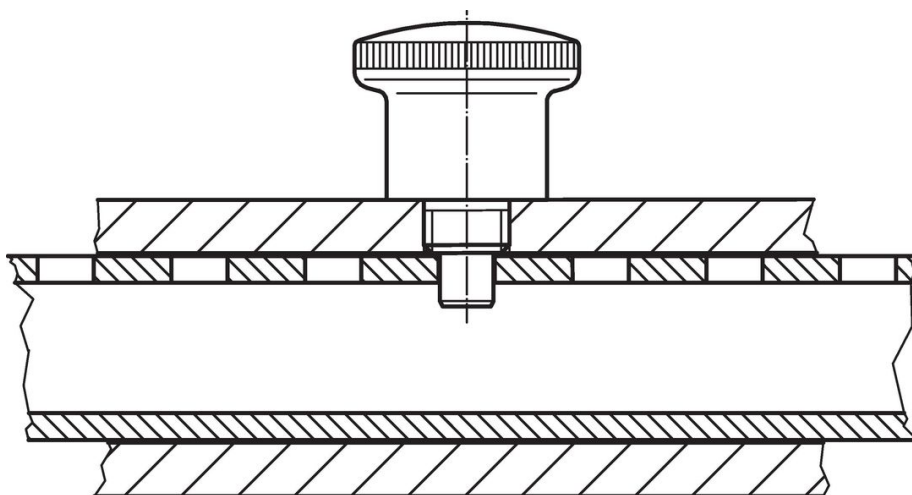
| d <sub>1</sub><br>h9             | d <sub>2</sub> | Abmessungen    |                |                |                        |                | SW<br>[mm] | Federkraft <sup>1)</sup>   |                            | max.<br>[°C] | [g] | Art.-Nr.   |
|----------------------------------|----------------|----------------|----------------|----------------|------------------------|----------------|------------|----------------------------|----------------------------|--------------|-----|------------|
|                                  |                | d <sub>3</sub> | d <sub>4</sub> | l <sub>1</sub> | l <sub>2</sub><br>min. | l <sub>3</sub> |            | F <sub>1</sub><br>~<br>[N] | F <sub>2</sub><br>~<br>[N] |              |     |            |
| <b>ohne Arretierung – Bild 1</b> |                |                |                |                |                        |                |            |                            |                            |              |     |            |
| 4                                | M 8            | 21             | 15             | 27,5           | 5                      | 6              | 10         | 4                          | 12                         | 250          | 27  | 22110.1102 |
| 4                                | M 8 x 1        | 21             | 15             | 27,5           | 5                      | 6              | 10         | 4                          | 12                         | 250          | 28  | 22110.1104 |
| 5                                | M10            | 25             | 18             | 34,0           | 6                      | 8              | 12         | 6                          | 16                         | 250          | 49  | 22110.1106 |
| 5                                | M10 x 1        | 25             | 18             | 34,0           | 6                      | 8              | 12         | 6                          | 16                         | 250          | 50  | 22110.1108 |
| 6                                | M10            | 25             | 18             | 34,0           | 6                      | 8              | 12         | 6                          | 16                         | 250          | 50  | 22110.1110 |
| 6                                | M10 x 1        | 25             | 18             | 34,0           | 6                      | 8              | 12         | 6                          | 16                         | 250          | 50  | 22110.1112 |
| 6                                | M12            | 28             | 20             | 40,5           | 7                      | 10             | 14         | 10                         | 23                         | 250          | 74  | 22110.1114 |
| 6                                | M12 x 1,5      | 28             | 20             | 40,5           | 7                      | 10             | 14         | 10                         | 23                         | 250          | 75  | 22110.1116 |
| 7                                | M12            | 28             | 20             | 40,5           | 7                      | 10             | 14         | 10                         | 23                         | 250          | 75  | 22110.1118 |
| 7                                | M12 x 1,5      | 28             | 20             | 40,5           | 7                      | 10             | 14         | 10                         | 23                         | 250          | 75  | 22110.1120 |

<sup>1)</sup> statistischer Mittelwert

| d <sub>1</sub><br>h9            | Abmessungen    |                |                |                |                        |                | SW<br>[mm] | Federkraft <sup>1)</sup>   |                            | max.<br>[°C] | [g] | Art.-Nr.   |
|---------------------------------|----------------|----------------|----------------|----------------|------------------------|----------------|------------|----------------------------|----------------------------|--------------|-----|------------|
|                                 | d <sub>2</sub> | d <sub>3</sub> | d <sub>4</sub> | l <sub>1</sub> | l <sub>2</sub><br>min. | l <sub>3</sub> |            | F <sub>1</sub><br>~<br>[N] | F <sub>2</sub><br>~<br>[N] |              |     |            |
| 8                               | M16            | 33             | 23             | 47,5           | 10                     | 12             | 17         | 11                         | 34                         | 250          | 110 | 22110.1122 |
| 8                               | M16 x 1,5      | 33             | 23             | 47,5           | 10                     | 12             | 17         | 11                         | 35                         | 250          | 113 | 22110.1124 |
| 10                              | M16            | 33             | 23             | 47,5           | 10                     | 12             | 17         | 11                         | 35                         | 250          | 113 | 22110.1126 |
| 10                              | M16 x 1,5      | 33             | 23             | 47,5           | 10                     | 12             | 17         | 11                         | 35                         | 250          | 113 | 22110.1128 |
| <b>mit Arretierung – Bild 2</b> |                |                |                |                |                        |                |            |                            |                            |              |     |            |
| 4                               | M 8            | 21             | 15             | 27,5           | 5                      | 6              | 10         | 4                          | 12                         | 250          | 27  | 22110.1130 |
| 4                               | M 8 x 1        | 21             | 15             | 27,5           | 5                      | 6              | 10         | 4                          | 12                         | 250          | 28  | 22110.1132 |
| 5                               | M10            | 25             | 18             | 34,0           | 6                      | 8              | 12         | 6                          | 16                         | 250          | 48  | 22110.1134 |
| 5                               | M10 x 1        | 25             | 18             | 34,0           | 6                      | 8              | 12         | 6                          | 16                         | 250          | 49  | 22110.1136 |
| 6                               | M10            | 25             | 18             | 34,0           | 6                      | 8              | 12         | 6                          | 16                         | 250          | 49  | 22110.1138 |
| 6                               | M10 x 1        | 25             | 18             | 34,0           | 6                      | 8              | 12         | 6                          | 16                         | 250          | 50  | 22110.1140 |
| 6                               | M12            | 28             | 20             | 40,5           | 7                      | 10             | 14         | 10                         | 23                         | 250          | 72  | 22110.1142 |
| 6                               | M12 x 1,5      | 28             | 20             | 40,5           | 7                      | 10             | 14         | 10                         | 23                         | 250          | 73  | 22110.1144 |
| 7                               | M12            | 28             | 20             | 40,5           | 7                      | 10             | 14         | 10                         | 23                         | 250          | 73  | 22110.1146 |
| 7                               | M12 x 1,5      | 28             | 20             | 40,5           | 7                      | 10             | 14         | 10                         | 23                         | 250          | 74  | 22110.1148 |
| 8                               | M16            | 33             | 23             | 47,5           | 10                     | 12             | 17         | 11                         | 35                         | 250          | 110 | 22110.1150 |
| 8                               | M16 x 1,5      | 33             | 23             | 47,5           | 10                     | 12             | 17         | 11                         | 35                         | 250          | 110 | 22110.1152 |
| 10                              | M16            | 33             | 23             | 47,5           | 10                     | 12             | 17         | 11                         | 35                         | 250          | 112 | 22110.1154 |
| 10                              | M16 x 1,5      | 33             | 23             | 47,5           | 10                     | 12             | 17         | 11                         | 35                         | 250          | 114 | 22110.1156 |

<sup>1)</sup> statistischer Mittelwert

## Anwendungsbeispiel



## Compliance

### RoHS-konform

Konform gemäß Richtlinie 2011/65/EU und Richtlinie 2015/863.

### Enthält keine SVHC-Stoffe

Keine SVHC Substanzen mit mehr als 0,1% w/w enthalten – SVHC Liste Stand 27.06.2024.

### Enthält keine Proposition 65 Stoffe

Keine Stoffe der Proposition 65 enthalten.

<https://www.P65Warnings.ca.gov/>

### Frei von Konfliktmineralien

Dieses Produkt enthält keine als "Konfliktmineralien" bezeichneten Stoffe wie Tantal, Zinn, Gold oder Wolfram aus der demokratischen Republik Kongo oder angrenzender Länder.