

## Federnde Druckstücke · glatte Ausführung, lang, mit Bund und Kugel

EH 22080.



### Produktbeschreibung

Federnde Druckstücke können zur Arretierung sowie als An- und Abdruckstift eingesetzt werden. Diese Ausführung verfügt über höhere Federkräfte gegenüber der Standardausführung "EH 22080. Federnde Druckstücke, glatte Ausführung, mit Bund und Kugel".

### Werkstoff

- Hülse**
- Rostfreier Stahl 1.4303
- Kugel**
- Rostfreier Stahl, gehärtet
- Feder**
- Rostfreier Stahl

### Weiterführende Informationen

#### Hinweise

Sonderausführung auf Anfrage.  
Federnde Druckstücke werden speziell auf Federweg und Federkraft geprüft.

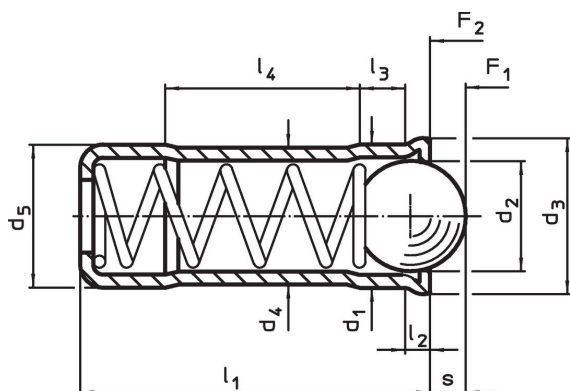
#### Verweise

Berechnung des Rastwiderstands, siehe Anhang - Technische Daten -

#### Weitere Produkte

- Federnde Druckstücke, glatte Ausführung, mit Bund und Kugel
- Raststücke, anschraubbar, für federnde Druckstücke
- Raststücke, glatt, für federnde Druckstücke

### Maßzeichnung

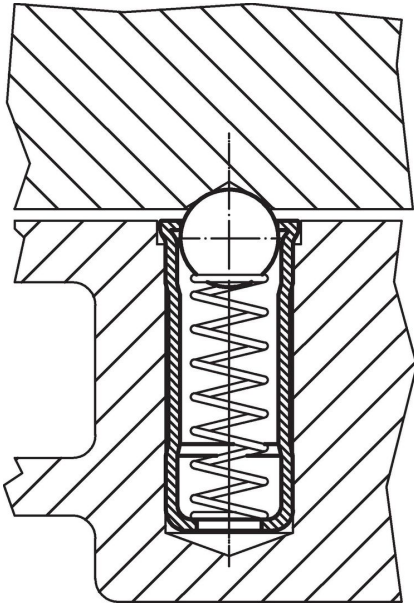


### Bestellinformationen

Abmessungen										Hub s +0,2 -0,1 [mm]	Federkraft <sup>1)</sup>		max. [°C]	Aufnahme- bohrung H7 [mm]	[g]	Art.-Nr.
d <sub>1</sub> +0,1 +0,04	d <sub>2</sub>	d <sub>3</sub>	d <sub>4</sub>	d <sub>5</sub> ±0,04	l <sub>1</sub>	l <sub>2</sub> ~	l <sub>3</sub> ~	l <sub>4</sub> ~	F <sub>1</sub> ~		F <sub>2</sub> ~					
[mm]										[mm]	[N]		[°C]	[mm]	[g]	
4	3,0	4,6	3,85	4	10,7	0,9	1,8	5,6	0,9	12,9	19,0	250	4	0,6	22080.1104	
5	4,0	5,6	4,85	5	12,0	0,9	2,1	6,0	1,3	19,3	29,2	250	5	1,0	22080.1105	
6	5,0	6,5	5,85	6	15,0	1,0	2,3	8,2	1,7	28,0	47,5	250	6	1,7	22080.1106	
8	6,5	8,5	7,55	8	18,0	1,1	2,9	9,5	2,3	40,0	67,3	250	8	3,6	22080.1108	
10	8,5	11,0	9,55	10	26,0	1,5	4,2	14,3	3,1	66,0	105,0	250	10	7,6	22080.1110	

<sup>1)</sup> statistischer Mittelwert

## Anwendungsbeispiel



## Compliance

### RoHS-konform

Konform gemäß Richtlinie 2011/65/EU und Richtlinie 2015/863.

### Enthält keine SVHC-Stoffe

Keine SVHC Substanzen mit mehr als 0,1% w/w enthalten – SVHC Liste Stand 27.06.2024.

### Enthält keine Proposition 65 Stoffe

Keine Stoffe der Proposition 65 enthalten.

<https://www.P65Warnings.ca.gov/>

### Frei von Konfliktmineralien

Dieses Produkt enthält keine als "Konfliktmineralien" bezeichneten Stoffe wie Tantal, Zinn, Gold oder Wolfram aus der demokratischen Republik Kongo oder angrenzender Länder.