

Federnde Druckstücke · glatte Ausführung, ohne Bund EH 22080.



Produktbeschreibung

Federnde Druckstücke können zur Arretierung sowie als An- und Abdruckstift eingesetzt werden.

Werkstoff

Hülse

- Rostfreier Stahl 1.4305

Kugel

- Rostfreier Stahl, gehärtet

Feder

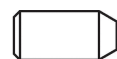
- Rostfreier Stahl

Montage

Die Aufnahmebohrung ist mit dem jeweiligen Einsatzfall abzustimmen. Bei Fügeverbindungen empfehlen wir ein Passmaß F8, bei Pressverbindungen H9.

Kennzeichnung

Standard-Federkraft: keine Markierung
verstärkte Federkraft: zwei Längsmarkierungen



Standard-Federkraft



verstärkte Federkraft

Weiterführende Informationen

Hinweise

Sonderausführung auf Anfrage.
Federnde Druckstücke werden speziell auf Federweg und Federkraft geprüft.

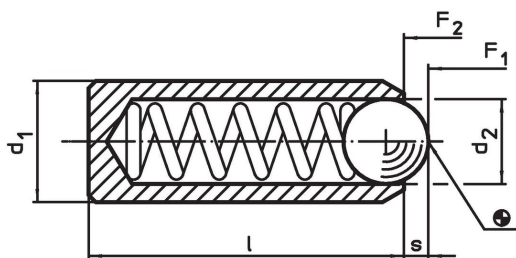
Verweise

Berechnung des Rastwiderstands, siehe Anhang - Technische Daten -

Weitere Produkte

- Federnde Druckstücke, glatte Ausführung, ohne Bund, mit rollender Kugel
- Raststücke, anschraubbar, für federnde Druckstücke
- Raststücke, glatt, für federnde Druckstücke

Maßzeichnung



Bestellinformationen

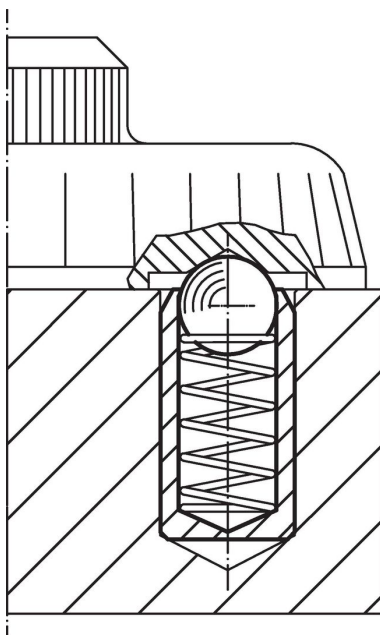
Abmessungen			Hub s [mm]	Federkraft ¹⁾		max. [°C]	Aufnahmebohrung Fügeverbindung F8 / Pressverbindung H9 [mm]	[g]	Art.-Nr.
d ₁ ±0,04	d ₂ [mm]	l		F ₁ ~ [N]	F ₂ ~ [N]				
2,0	1,0	3,5	0,30	0,8	1,5	250	2,0	0,1	22080.0306
2,5	1,5	5,0	0,40	2,8	4,7	250	2,5	0,1	22080.0308
3,0	2,0	7,0	0,65	4,5	7,5	250	3,0	0,3	22080.0310
3,5	2,5	9,0	0,80	8,5	14,0	250	3,5	0,5	22080.0312
4,0	3,0	11,0	0,90	8,0	14,0	250	4,0	0,7	22080.0315
4,5	3,2	12,0	0,95	9,5	16,5	250	4,5	1,0	22080.0317
5,0	3,5	13,0	1,00	11,0	18,0	250	5,0	1,4	22080.0320
5,5	4,0	14,0	1,20	15,5	25,0	250	5,5	1,8	22080.0322

¹⁾ statistischer Mittelwert

Abmessungen			Hub s [mm]	Federkraft ¹⁾		max. [°C]	Aufnahmebohrung Fügeverbindung F8 / Pressverbindung H9 [mm]	[g]	Art.-Nr.
d ₁ ±0,04	d ₂ [mm]	l		F ₁ ~ [N]	F ₂ ~ [N]				
6,0	4,5	15,0	1,50	18,0	31,0	250	6,0	2,3	22080.0325
8,0	6,0	18,0	2,00	24,0	45,0	250	8,0	5,0	22080.0327
10,0	8,0	20,0	2,50	26,0	49,0	250	10,0	8,4	22080.0330
12,0	10,0	22,0	3,50	41,0	86,0	250	12,0	12,0	22080.0332
rostfreier Stahl, verstärkte Federkraft									
2,0	1,0	3,5	0,30	1,3	2,2	250	2,0	0,1	22080.0356
2,5	1,5	5,0	2,50	4,7	7,1	250	2,5	0,1	22080.0358
3,0	2,0	7,0	0,65	7,8	11,6	250	3,0	0,3	22080.0360
3,5	2,5	9,0	0,80	12,0	18,0	250	3,5	0,5	22080.0362
4,0	3,0	11,0	0,90	15,0	22,0	250	4,0	0,7	22080.0365
4,5	3,2	12,0	0,95	18,7	25,1	250	4,5	1,0	22080.0367
5,0	3,5	13,0	1,00	19,3	26,6	250	5,0	1,4	22080.0370
5,5	4,0	14,0	1,20	25,1	39,2	250	5,5	1,8	22080.0372
6,0	4,5	15,0	1,50	36,0	60,5	250	6,0	2,3	22080.0375
8,0	6,0	18,0	2,00	57,0	103,5	250	8,0	5,1	22080.0377
10,0	8,0	20,0	2,50	61,0	110,0	250	10,0	8,5	22080.0380
12,0	10,0	22,0	3,50	68,0	143,0	250	12,0	13,0	22080.0382

¹⁾ statistischer Mittelwert

Anwendungsbeispiel



Compliance

RoHS-konform

Konform gemäß Richtlinie 2011/65/EU und Richtlinie 2015/863.

Enthält keine SVHC-Stoffe

Keine SVHC Substanzen mit mehr als 0,1% w/w enthalten – SVHC Liste Stand 27.06.2024.

Enthält keine Proposition 65 Stoffe

Keine Stoffe der Proposition 65 enthalten.
<https://www.P65Warnings.ca.gov/>

Frei von Konfliktmineralien

Dieses Produkt enthält keine als "Konfliktmineralien" bezeichneten Stoffe wie Tantal, Zinn, Gold oder Wolfram aus der demokratischen Republik Kongo oder angrenzender Länder.