

Federnde Druckstücke · glatte Ausführung, mit Bund und Kugel, selbstklemmend

EH 22080.



Produktbeschreibung

Federnde Druckstücke können zur Arretierung sowie als An- und Abdruckstift eingesetzt werden. Die federnden Druckstücke gleichen durch die Selbstklemmung Toleranzen von bis zu 0,2 mm der Aufnahmebohrung aus. Dadurch können Kosten in der Bearbeitung der Aufnahmebohrung eingespart werden.

Werkstoff

Hülse

- Thermoplast POM, schwarz

Kugel

- Rostfreier Stahl, gehärtet
- Thermoplast POM, weiß

Feder

- Rostfreier Stahl

Montage

Durch die flexible Gestaltung der Hülse ist eine Montage von Hand sowie ein sicherer Überkopf-Einbau möglich.

Weiterführende Informationen

Hinweise

Sonderausführung auf Anfrage.
Federnde Druckstücke werden speziell auf Federweg und Federkraft geprüft.

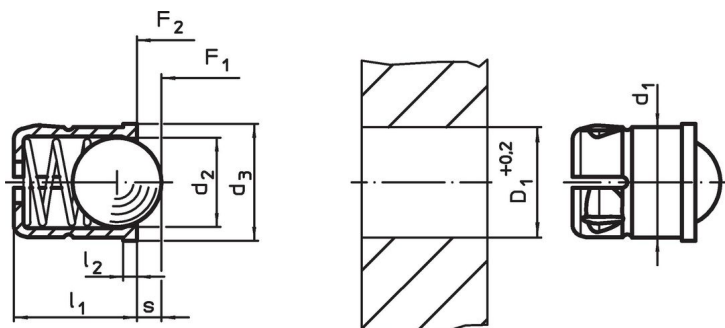
Verweise

Berechnung des Rastwiderstands, siehe Anhang - Technische Daten -

Weitere Produkte

- Federnde Druckstücke, glatte Ausführung, mit Bund und Kugel
- Raststücke, anschraubbar, für federnde Druckstücke
- Raststücke, glatt, für federnde Druckstücke
- Federnde Druckstücke, glatte Ausführung, mit Bund und Kugel, selbstklemmend - INCH

Maßzeichnung



Bestellinformationen

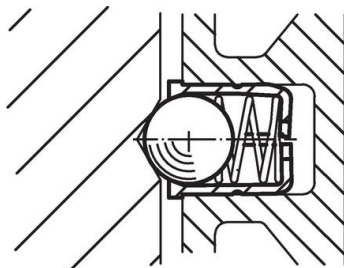
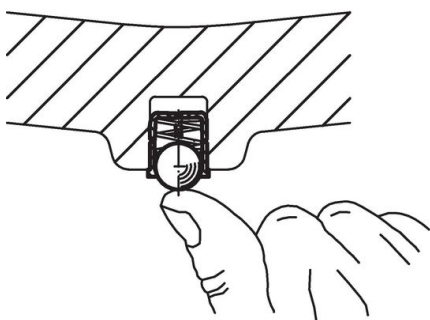
Abmessungen					Hub s [mm]	Federkraft ¹⁾		Temperatur		Aufnahmebohrung D ₁ +0,2 [mm]	Gewicht [g]	Art.-Nr.
d ₁ +0,1	d ₂	d ₃	l ₁ ±0,2	l ₂ ~		F ₁ ~	F ₂ ~	min.	max.			
[mm]						[N]		[°C]				
Hülse aus Thermoplast, Kugel aus rostfreiem Stahl												
4	3,0	4,6	5,0	1,0	0,8	3,0	6,5	-30	50	4	0,2	22080.0704
5	4,0	5,6	6,0	1,0	1,0	6,0	9,4	-30	50	5	0,4	22080.0705
6	5,0	6,5	7,0	1,0	1,6	6,2	12,6	-30	50	6	0,7	22080.0706
8	6,5	8,5	9,0	1,0	1,9	10,0	20,4	-30	50	8	1,5	22080.0708
10	8,0	11,0	13,5	1,5	2,4	11,9	22,3	-30	50	10	3,1	22080.0710

¹⁾ statistischer Mittelwert

Abmessungen					Hub s [mm]	Federkraft ¹⁾		Temperatur		Aufnahmebohrung D ₁ +0,2 [mm]	Gewicht [g]	Art.-Nr.
d ₁ +0,1	d ₂	d ₃	l ₁ ±0,2	l ₂ ~		F ₁ ~	F ₂ ~	min.	max.			
[mm]						[N]		[°C]				
Hülse und Kugel aus Thermoplast												
4	3,0	4,6	5,0	1,0	0,8	3,0	6,5	-30	50	4	0,1	22080.0804
5	4,0	5,6	6,0	1,0	1,0	6,0	9,4	-30	50	5	0,1	22080.0805
6	5,0	6,5	7,0	1,0	1,6	6,2	12,6	-30	50	6	0,2	22080.0806
8	6,5	8,5	9,0	1,0	1,9	10,0	20,4	-30	50	8	0,5	22080.0808
10	8,0	11,0	13,5	1,5	2,4	11,9	22,3	-30	50	10	1,4	22080.0810

¹⁾ statistischer Mittelwert

Anwendungsbeispiel



Compliance

RoHS-konform

Konform gemäß Richtlinie 2011/65/EU und Richtlinie 2015/863.

Enthält keine SVHC-Stoffe

Keine SVHC Substanzen mit mehr als 0,1% w/w enthalten – SVHC Liste Stand 27.06.2024.

Enthält keine Proposition 65 Stoffe

Keine Stoffe der Proposition 65 enthalten.
<https://www.P65Warnings.ca.gov/>

Frei von Konfliktmineralien

Dieses Produkt enthält keine als "Konfliktmineralien" bezeichneten Stoffe wie Tantal, Zinn, Gold oder Wolfram aus der demokratischen Republik Kongo oder angrenzender Länder.