

Federnde Druckstücke • mit rollender Keramikugel und Schlitz, rostfreier Stahl A4

EH 22051.



Produktbeschreibung

Federnde Druckstücke können zur Arretierung sowie als An- und Abdrückstift eingesetzt werden. Die Lagerung der Kugel ermöglicht ein Abrollen und dadurch wird der Verschleiß am Gegenstück minimiert. Zudem wirkt sich dies, in Abhängigkeit vom Gegenstück, positiv auf das Rastverhalten aus.

Ein weiterer Vorteil der kunststoffgelagerten Keramikugel ist die elektrische Isolierung.

Eigenschaften Keramikugel:

- Besonders schlagfest
- Verschleißarm
- Antimagnetisch
- Elektrisch isolierend

Die Ausführung aus rostfreiem Stahl A4 gewährleistet höchste Korrosionsbeständigkeit.

Werkstoff

Hülse

- Rostfreier Stahl A4

Lager

- Kunststoff

Kugel

- Keramik

Feder

- Rostfreier Stahl

Kennzeichnung

Standard-Federkraft: keine Markierung

verstärkte Federkraft: zwei

Längsmarkierungen



Standard-Federkraft



verstärkte Federkraft

Weiterführende Informationen

Hinweise

Sonderausführung auf Anfrage.

Federnde Druckstücke werden speziell auf Federweg und Federkraft geprüft.

Verweise

Gewindegewissung auf Anfrage, siehe Anhang

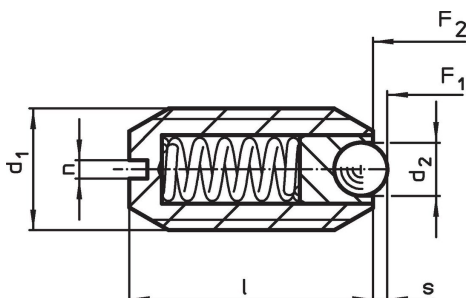
- Technische Daten -

Berechnung des Rastwiderstands, siehe Anhang - Technische Daten -

Weitere Produkte

- Federnde Druckstücke, mit Keramikugel und Schlitz, rostfreier Stahl A4
- Raststücke, anschraubbar, für federnde Druckstücke
- Raststücke, glatt, für federnde Druckstücke
- Halter, für federnde Druckstücke

Maßzeichnung

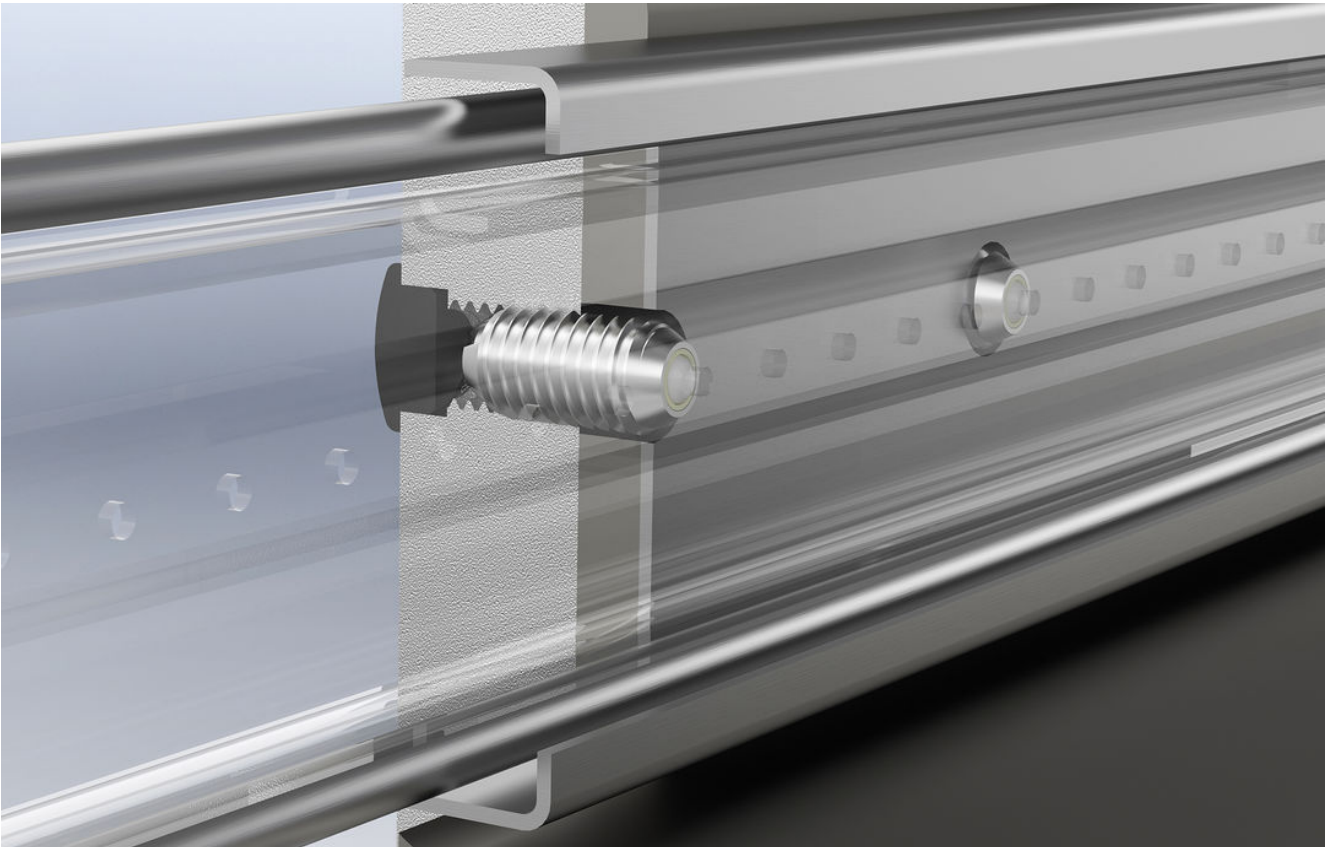


Bestellinformationen

d ₁	Abmessungen			Hub s [mm]	Federkraft ¹⁾		min. max.		[g]	Art.-Nr.
	d ₂	l	n		F ₁	F ₂	[°C]			
[mm]										
Standard-Federkraft										
M 5	2,0	12	0,8	0,50	4,8	6,8	-30	90	0,9	22051.0505
M 6	2,5	14	1,0	0,70	6,3	10,0	-30	90	1,5	22051.0506
M 8	3,5	16	1,2	0,95	16,1	24,0	-30	90	3,2	22051.0508
M10	4,5	19	1,5	1,40	18,8	31,7	-30	90	5,8	22051.0510
M12	6,5	22	2,0	2,50	24,0	49,0	-30	90	8,9	22051.0512
M16	8,5	24	2,0	3,10	38,0	68,0	-30	90	19,0	22051.0516
verstärkte Federkraft										
M 5	2,0	12	0,8	0,50	10,0	14,0	-30	90	0,9	22051.0705
M 6	2,5	14	1,0	0,70	11,0	16,0	-30	90	1,5	22051.0706
M 8	3,5	16	1,2	0,95	22,9	40,0	-30	90	3,3	22051.0708
M10	4,5	19	1,5	1,40	28,1	54,3	-30	90	5,8	22051.0710
M12	6,5	22	2,0	2,50	36,5	77,3	-30	90	9,0	22051.0712
M16	8,5	24	2,0	3,10	50,0	88,7	-30	90	19,0	22051.0716

¹⁾ statistischer Mittelwert

Anwendungsbeispiel



Compliance

RoHS-konform

Konform gemäß Richtlinie 2011/65/EU und Richtlinie 2015/863.

Enthält keine SVHC-Stoffe

Keine SVHC Substanzen mit mehr als 0,1% w/w enthalten – SVHC Liste Stand 27.06.2024.

Enthält keine Proposition 65 Stoffe

Keine Stoffe der Proposition 65 enthalten.

<https://www.P65Warnings.ca.gov/>

Frei von Konfliktmineralien

Dieses Produkt enthält keine als "Konfliktmineralien" bezeichneten Stoffe wie Tantal, Zinn, Gold oder Wolfram aus der demokratischen Republik Kongo oder angrenzender Länder.