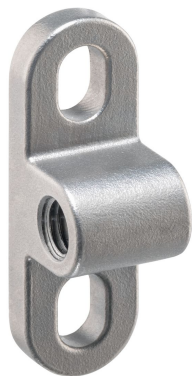


Halter • für federnde Druckstücke EH 22045.



Produktbeschreibung

Halter werden eingesetzt um federnde Druckstücke seitlich zu montieren. In das Gewinde können aber auch Kugeldruckschrauben, Druckschrauben, Gewindestifte o. ä. eingeschraubt werden. Das Aufnahmegewinde ist 90° zur Montagerichtung im Halter eingebracht. Die Langlöcher ermöglichen bei der Montage eine genaue Positionierung des Halters.

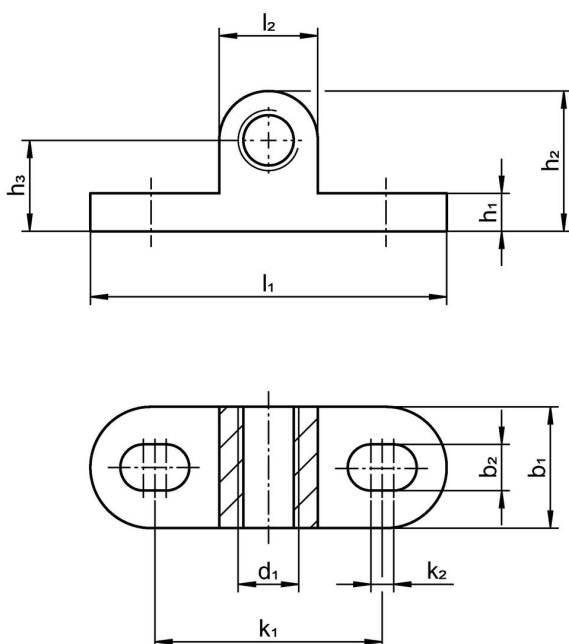
Werkstoff

- Rostfreier Stahl 1.4308, Feinguss, matt gestrahlt

Montage

Zur Montage des Halters sind Langlöcher eingebracht. Er lässt sich dadurch in Längsrichtung genau positionieren. Das Aufnahmegewinde, z. B. für ein federndes Druckstück, ist durchgängig. Somit kann nach der Justierung eine Sicherung mittels Kontermutter erfolgen.

Maßzeichnung



Bestellinformationen

d ₁	b ₁	b ₂	h ₁	Abmessungen						für Schrauben	☒ [g]	Art.-Nr.
				h ₂	h ₃	k ₁	k ₂	l ₁	l ₂			
beidseitig												
M 4	8	3	2,5	9,5	6	16	1,5	25	7	M3	5	22045.0004
M 5	10	4	3,5	12,0	8	20	2,0	32	8	M4	9	22045.0005
M 6	12	5	4,0	15,0	10	24	2,5	38	10	M5	15	22045.0006
M 8	16	6	5,0	18,5	12	30	3,0	47	13	M6	35	22045.0008
M10	20	8	6,0	23,0	15	38	4,0	60	16	M8	58	22045.0010

Compliance

RoHS-konform

Konform gemäß Richtlinie 2011/65/EU und Richtlinie 2015/863.

Enthält keine SVHC-Stoffe

Keine SVHC Substanzen mit mehr als 0,1% w/w enthalten – SVHC Liste Stand 23.01.2024.

Enthält keine Proposition 65 Stoffe

Keine Stoffe der Proposition 65 enthalten.

<https://www.P65Warnings.ca.gov/>

Frei von Konfliktmineralien

Dieses Produkt enthält keine als "Konfliktmineralien" bezeichneten Stoffe wie Tantal, Zinn, Gold oder Wolfram aus der demokratischen Republik Kongo oder angrenzender Länder.