

Federnde Druckstücke • Kunststoffausführung

EH 22040.



Produktbeschreibung

Federnde Druckstücke können zur Arretierung sowie als An- und Abdruckstift eingesetzt werden.

Werkstoff

Hülse

- Thermoplast POM, blau

Kugel

- Rostfreier Stahl, gehärtet
- Thermoplast POM, weiß

Feder

- Rostfreier Stahl

Weiterführende Informationen

Hinweise

Sonderausführung auf Anfrage.
Federnde Druckstücke werden speziell auf Federweg und Federkraft geprüft.

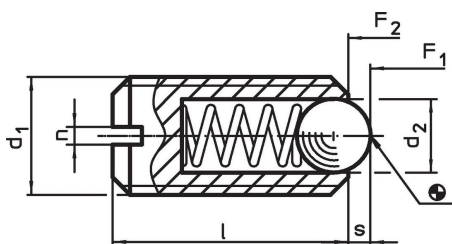
Verweise

Gewindesicherung auf Anfrage, siehe Anhang
- Technische Daten -
Berechnung des Rastwiderstands, siehe Anhang
- Technische Daten -

Weitere Produkte

- Raststücke, anschraubbar, für federnde Druckstücke
- Raststücke, glatt, für federnde Druckstücke
- Halter, für federnde Druckstücke

Maßzeichnung

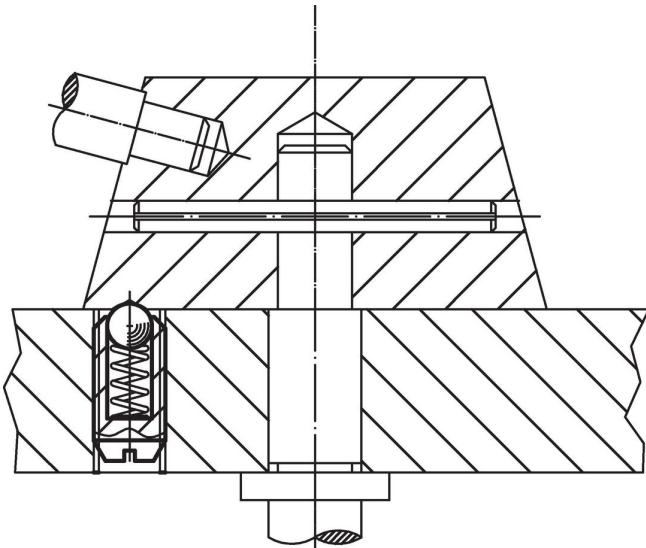


Bestellinformationen

d ₁	Abmessungen			Hub s [mm]	Federkraft ¹⁾		Temperatur		Gewicht [g]	Art.-Nr.
	d ₂	l	n		F ₁ ~	F ₂ ~	min.	max.		
[mm]										
Kugel aus rostfreiem Stahl										
M 6	3,5	14	1,0	0,9	12	17	-30	50	0,5	22040.0006
M 8	5,0	16	1,2	1,5	20	35	-30	50	1,3	22040.0008
M10	6,0	19	1,5	1,9	25	45	-30	50	2,5	22040.0010
Kugel aus Thermoplast										
M 6	3,5	14	1,0	0,9	12	17	-30	50	0,4	22040.0406
M 8	5,0	16	1,2	1,5	20	35	-30	50	0,9	22040.0408
M10	6,0	19	1,5	1,9	25	45	-30	50	1,8	22040.0410

¹⁾ statistischer Mittelwert

Anwendungsbeispiel



Compliance

RoHS-konform

Konform gemäß Richtlinie 2011/65/EU und Richtlinie 2015/863.

Enthält keine SVHC-Stoffe

Keine SVHC Substanzen mit mehr als 0,1% w/w enthalten – SVHC Liste Stand 27.06.2024.

Enthält keine Proposition 65 Stoffe

Keine Stoffe der Proposition 65 enthalten.

<https://www.P65Warnings.ca.gov/>

Frei von Konfliktmineralien

Dieses Produkt enthält keine als "Konfliktmineralien" bezeichneten Stoffe wie Tantal, Zinn, Gold oder Wolfram aus der demokratischen Republik Kongo oder angrenzender Länder.