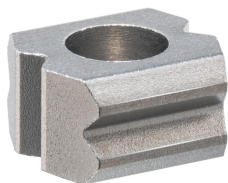


Raststücke • anschraubbar, für federnde Druckstücke

EH 22020.



Produktbeschreibung

Raststücke können als Gegenstück für alle federnde Druckstücke mit Kugel eingesetzt werden. Sie ermöglichen die Arretierung, Rastung und Positionierung des jeweiligen Bauteils. Diese anschraubbaren Raststücke haben 90° Kerben an allen vier Seitenflächen (2x waagrecht und 2x senkrecht zur Montagerichtung). Durch den gehärteten Werkstoff sind die Raststücke verschleißarm und eignen sich insbesondere bei Anwendungen mit vielen Wiederholzyklen.

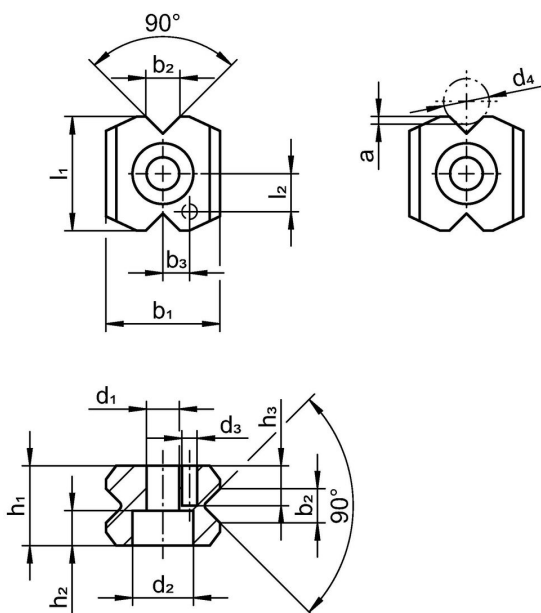
Werkstoff

- Sinterstahl, einsatzgehärtet

Montage

Wir empfehlen federnden Druckstücke mit verstärkter bzw. starker Federkraft. Bitte beachten sie bei der Montage die Eindringtiefe der Kugel (Maß a) in das Raststück.

Maßzeichnung



Bestellinformationen

b ₂ ±0,1	d ₁	d ₂	d ₃ H12	d ₄	Abmessungen							für Zylinderschraube DIN 912	[g]	Art.-Nr.
					a	b ₁	b ₃ ±0,05	h ₁	h ₂	l ₁	l ₂ ±0,05			
3,4	4,3	8	2	4,5 5,0	0,7	15	3,5	8,5	4,6	15	5	M4	10	22020.0130
4,5	4,3	8	2	6,0 6,5	1,0	15	3,5	10,5	4,6	15	5	M4	11	22020.0140

Compliance

RoHS-konform

Konform gemäß Richtlinie 2011/65/EU und Richtlinie 2015/863.

Enthält keine SVHC-Stoffe

Keine SVHC Substanzen mit mehr als 0,1% w/w enthalten – SVHC Liste Stand 27.06.2024.

Enthält keine Proposition 65 Stoffe

Keine Stoffe der Proposition 65 enthalten.

<https://www.P65Warnings.ca.gov/>

Frei von Konfliktmineralien

Dieses Produkt enthält keine als "Konfliktmineralien" bezeichneten Stoffe wie Tantal, Zinn, Gold oder Wolfram aus der demokratischen Republik Kongo oder angrenzender Länder.