

Einzugselemente • modular, pneumatisch EH 1990.



Produktbeschreibung

Werkstoff

Grundkörper
• Stahl, einsatzgehärtet, geschliffen

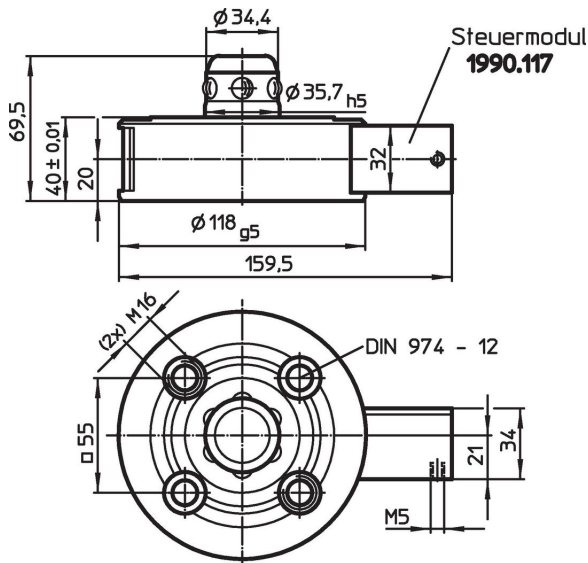
Steuermodul
• Aluminium Al

Weiterführende Informationen

Weitere Produkte

- Einzugsringe
- Abdeckkappen, für Einzugselemente

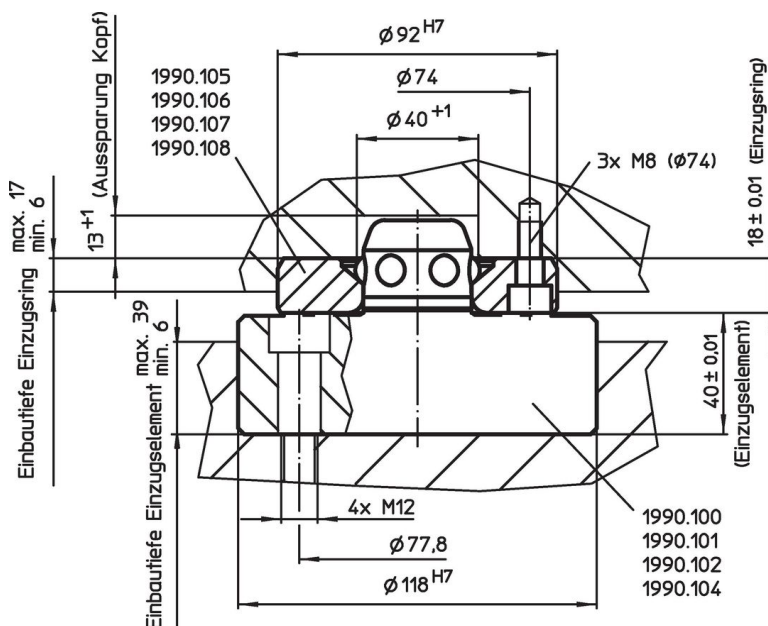
Maßzeichnung



Bestellinformationen

| Haltekraft [N] | Zentriergenauigkeit < [mm] | Entriegelungsdruck [bar] | [kg] | Art.-Nr. |
|-------------------|----------------------------------|-----------------------------|------|----------|
| 5000 | 0,01 | 6 | 3 | 1990.102 |

Anwendungsbeispiel



Compliance

RoHS-konform

Konform gemäß Richtlinie 2011/65/EU und Richtlinie 2015/863.

Enthält keine SVHC-Stoffe

Keine SVHC Substanzen mit mehr als 0,1% w/w enthalten – SVHC Liste Stand 27.06.2024.

Enthält keine Proposition 65 Stoffe

Keine Stoffe der Proposition 65 enthalten.

<https://www.P65Warnings.ca.gov/>

Frei von Konfliktmineralien

Dieses Produkt enthält keine als "Konfliktmineralien" bezeichneten Stoffe wie Tantal, Zinn, Gold oder Wolfram aus der demokratischen Republik Kongo oder angrenzender Länder.