

## Einzugsysteme • modular, pneumatisch, verstärkt, mit Verdrehsicherung

EH 1990.



### Produktbeschreibung

#### Werkstoff

##### Grundkörper

- Stahl, einsatzgehärtet, geschliffen

##### Steuermodul

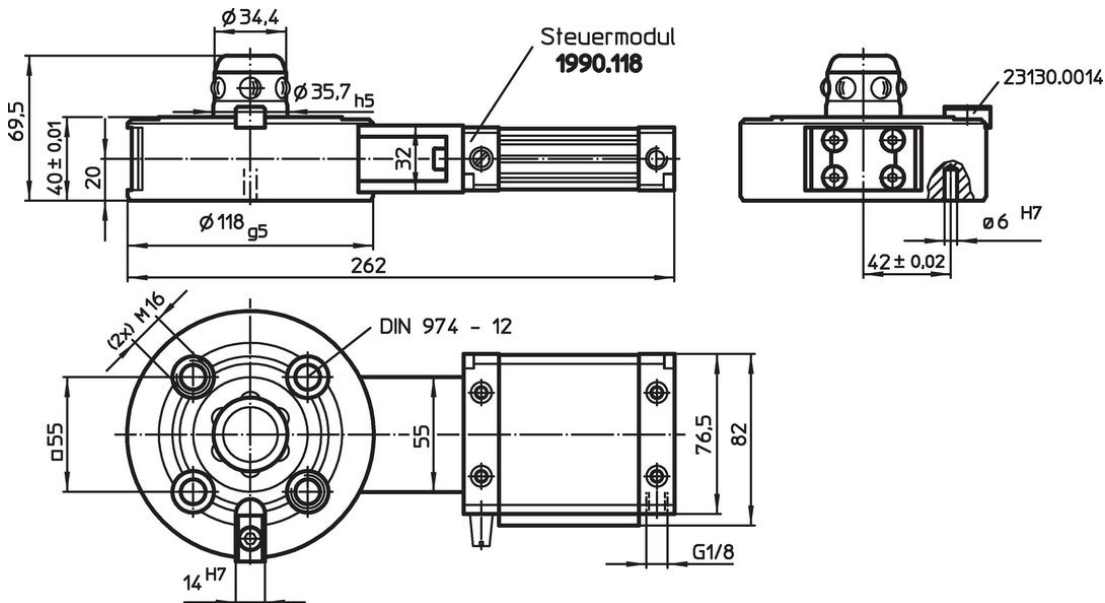
- Aluminium Al

#### Weiterführende Informationen


##### Weitere Produkte

- Einzugsringe
- Abdeckkappen, für Einzugsysteme

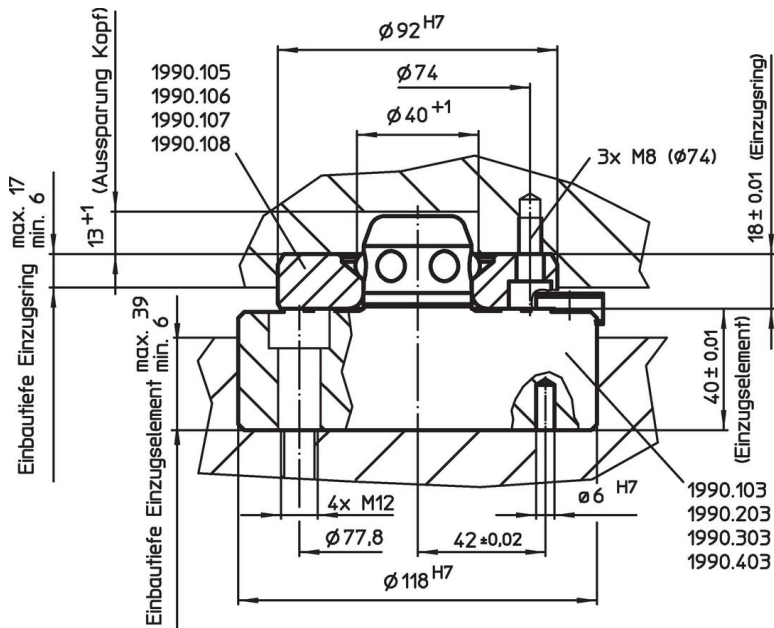
### Maßzeichnung



### Bestellinformationen

Haltekraft	Zentriergenauigkeit	Entriegelungsdruck		Art.-Nr.
[N]	< [mm]	[bar]	[kg]	
10000	0,01	6	4	1990.403

## Anwendungsbeispiel



## Compliance

### Nicht RoHS-konform

Nicht konform gemäß Richtlinie 2011/65/EU und Richtlinie 2015/863.

### Enthält SVHC-Stoffe >0,1% w/w

Enthält Blei – SVHC Liste [REACH] Stand 27.06.2024.

### Enthält Proposition 65 Stoffe



Blei kann bei Exposition zu Krebs und Fortpflanzungsschäden führen.  
<https://www.P65Warnings.ca.gov/>

### Frei von Konfliktmineralien

Dieses Produkt enthält keine als "Konfliktmineralien" bezeichneten Stoffe wie Tantal, Zinn, Gold oder Wolfram aus der demokratischen Republik Kongo oder angrenzender Länder.