

Aufspannwürfel · geschweißt, vorbereitet EH 1910.



Produktbeschreibung

Werkstoff

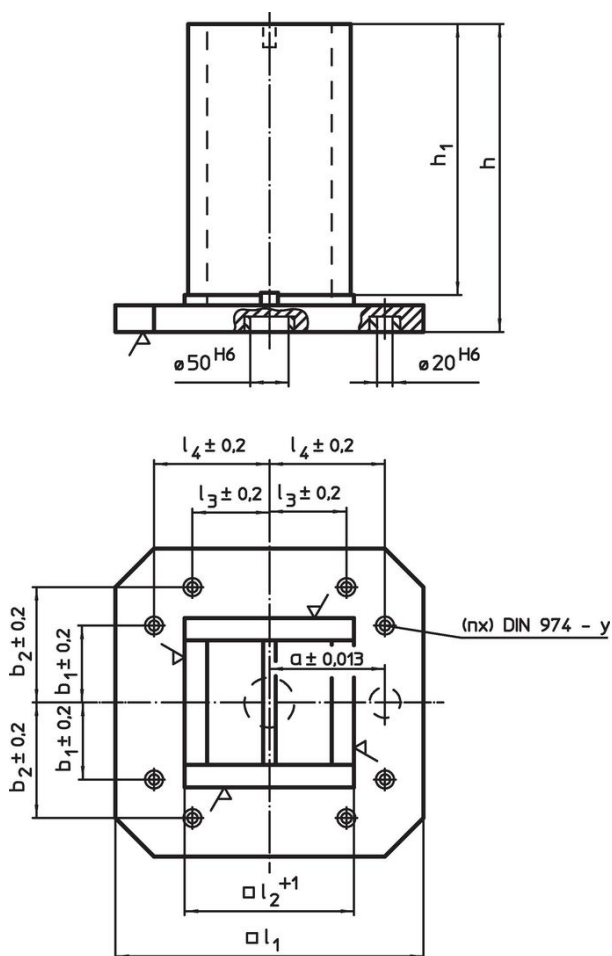
- Stahl, geschweißt

Weiterführende Informationen

Hinweise

Sondergrößen auf Bestellung.

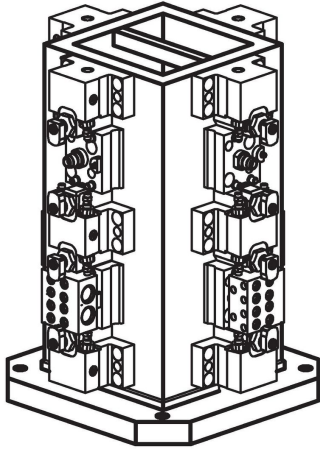
Maßzeichnung



Bestellinformationen

Abmessungen										y	für Schrauben	Anzahl Befestigungsbohrungen n	[kg]	Art.-Nr.
l_1	l_2 $+1$	l_3 $\pm 0,2$	l_4 $\pm 0,2$	h	h_1	a $\pm 0,013$	b_1 $\pm 0,2$	b_2 $\pm 0,2$	[mm]					
400	231	–	150	500	450	150	150	–	12	M12	4	134	1910.220	
500	331	–	200	650	595	200	200	–	12	M12	4	265	1910.240	
630	451	200	300	800	740	200	200	300	16	M16	8	427	1910.260	

Anwendungsbeispiel



Compliance

RoHS-konform

Enthält Blei – Konform gemäß den Ausnahmen 6a / 6b / 6c.

Enthält SVHC-Stoffe >0,1% w/w

Enthält Blei – SVHC Liste [REACH] Stand 27.06.2024.

Enthält Proposition 65 Stoffe



Blei kann bei Exposition zu Krebs und Fortpflanzungsschäden führen.
<https://www.P65Warnings.ca.gov/>

Frei von Konfliktmineralien

Dieses Produkt enthält keine als "Konfliktmineralien" bezeichneten Stoffe wie Tantal, Zinn, Gold oder Wolfram aus der demokratischen Republik Kongo oder angrenzender Länder.