

Aufspannwinkel

EH 1906.



Produktbeschreibung

Werkstoff

- Grauguss GG

Weiterführende Informationen

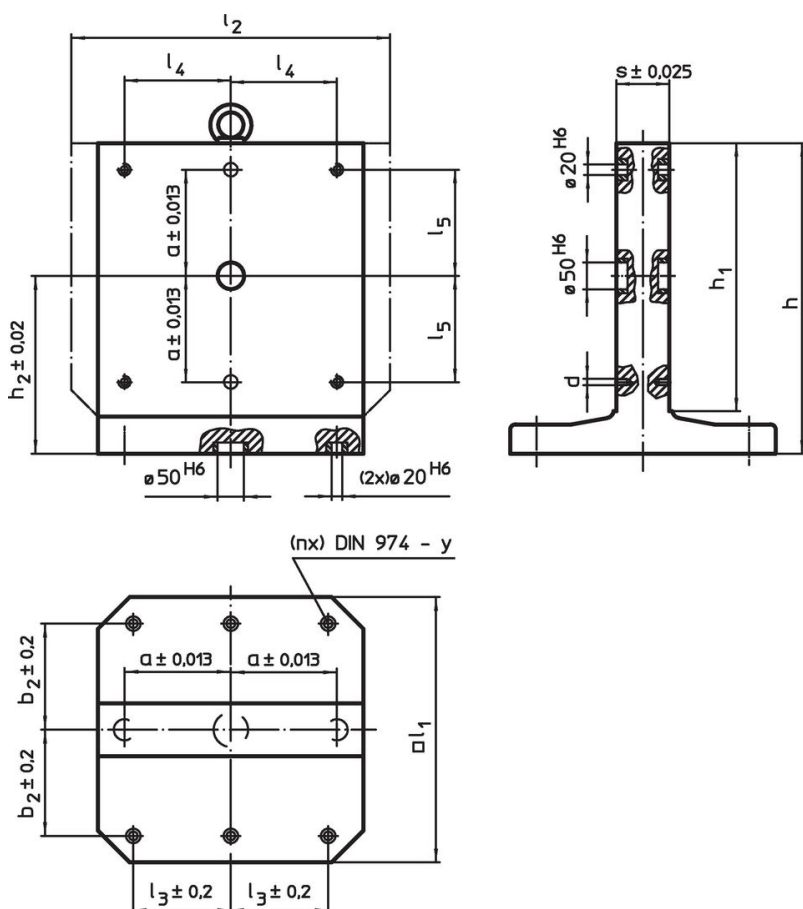
Hinweise

Sondergrößen auf Bestellung.


Weitere Produkte

- Gewindetragbolzen, selbstsichernd

Maßzeichnung



Bestellinformationen

l_1	l_2	h_1	h	Abmessungen				l_4	l_5	h_2	s	d	y	für Schrauben	Anzahl Befestigungs- bohrungen n		Art.-Nr.
				a	b_2	l_3											
				$\pm 0,013$	$\pm 0,2$	$\pm 0,2$		[mm]				[mm]	[mm]		[kg]		
400	-	400	475	150	150	150	100	100	275	80	M12	12	M12	4	147	1906.240	
400	500	400	475	150	150	150	200	100	275	80	M12	12	M12	4	168	1906.340	
500	-	500	595	200	200	200	200	200	345	100	M12	12	M12	6	295	1906.440	
500	630	500	595	200	200	200	200	200	345	100	M12	12	M12	6	326	1906.540	
630	-	630	725	200	200	200	200	200	410	130	M16	16	M12	6	445	1906.640	

Anwendungsbeispiel



Compliance

RoHS-konform

Enthält Blei – Konform gemäß den Ausnahmen 6a / 6b / 6c.

Enthält SVHC-Stoffe >0,1% w/w

Enthält Blei – SVHC Liste [REACH] Stand 27.06.2024.

Enthält Proposition 65 Stoffe



Blei kann bei Exposition zu Krebs und Fortpflanzungsschäden führen.

<https://www.P65Warnings.ca.gov/>

Frei von Konfliktmineralien

Dieses Produkt enthält keine als "Konfliktmineralien" bezeichneten Stoffe wie Tantal, Zinn, Gold oder Wolfram aus der demokratischen Republik Kongo oder angrenzender Länder.