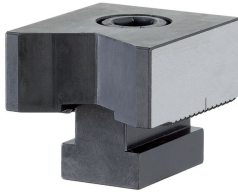


Anschläge • Prismen vertikal  
EH 1586.

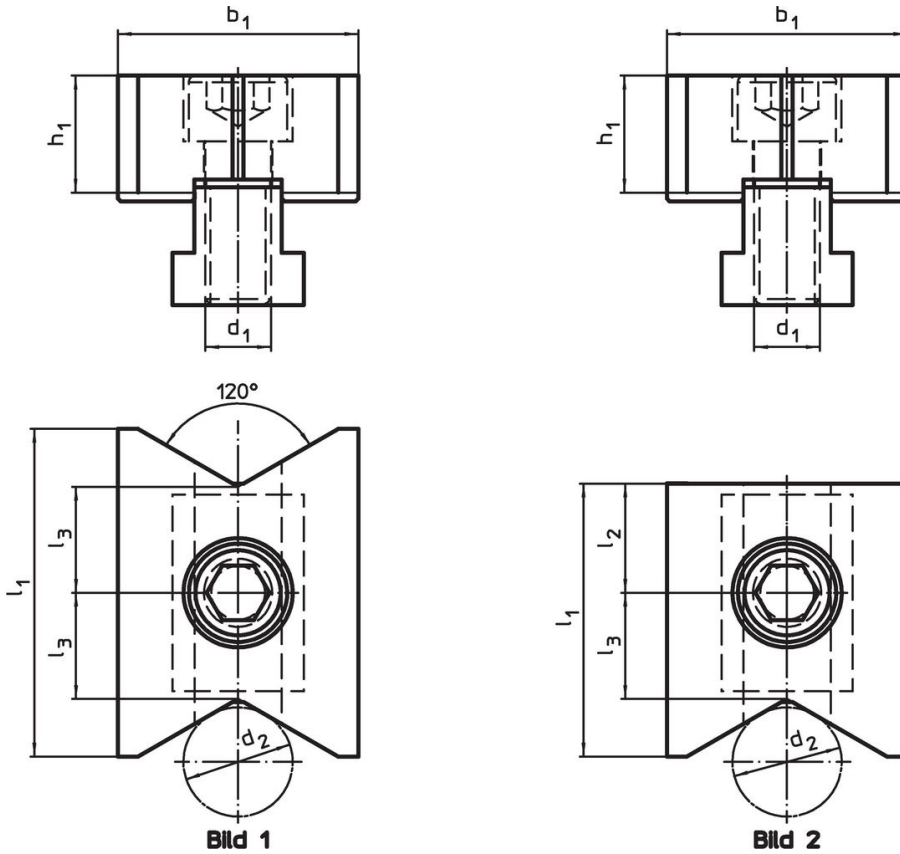


Produktbeschreibung

Werkstoff

- Werkzeugstahl, gehärtet

Maßzeichnung



Bestellinformationen

| d <sub>1</sub>                               | d <sub>2</sub> | l <sub>1</sub> | Abmessungen             |                |                         |      | h <sub>1</sub> | [g]      | Art.-Nr. |
|--|----------------|----------------|-------------------------|----------------|-------------------------|------|----------------|----------|----------|
|  |                |                | l <sub>2</sub><br>±0,01 | l <sub>3</sub> | b <sub>1</sub><br>-0,05 | [mm] |                |          |          |
| <b>Prismen vertikal, beidseitig – Bild 1</b> |                |                |                         |                |                         |      |                |          |          |
| M12  | 10 – 70        | 60             | –                       | 19,4           | 44                      | 21,4 | 485            | 1586.040 |          |
| <b>Prisma vertikal und plan – Bild 2</b>     |                |                |                         |                |                         |      |                |          |          |
| M12  | 10 – 70        | 50             | 20                      | 19,4           | 44                      | 21,4 | 444            | 1586.041 |          |

## Compliance

### RoHS-konform

Konform gemäß Richtlinie 2011/65/EU und Richtlinie 2015/863.

### Enthält keine SVHC-Stoffe

Keine SVHC Substanzen mit mehr als 0,1% w/w enthalten – SVHC Liste Stand 27.06.2024.

### Enthält keine Proposition 65 Stoffe

Keine Stoffe der Proposition 65 enthalten.

<https://www.P65Warnings.ca.gov/>

### Frei von Konfliktmineralien

Dieses Produkt enthält keine als "Konfliktmineralien" bezeichneten Stoffe wie Tantal, Zinn, Gold oder Wolfram aus der demokratischen Republik Kongo oder angrenzender Länder.