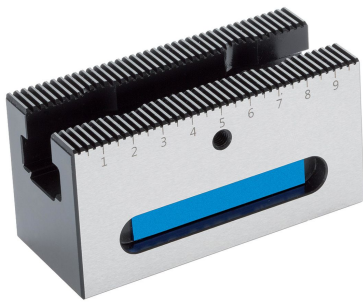


Spannleisten • Länge 100  
EH 1585.

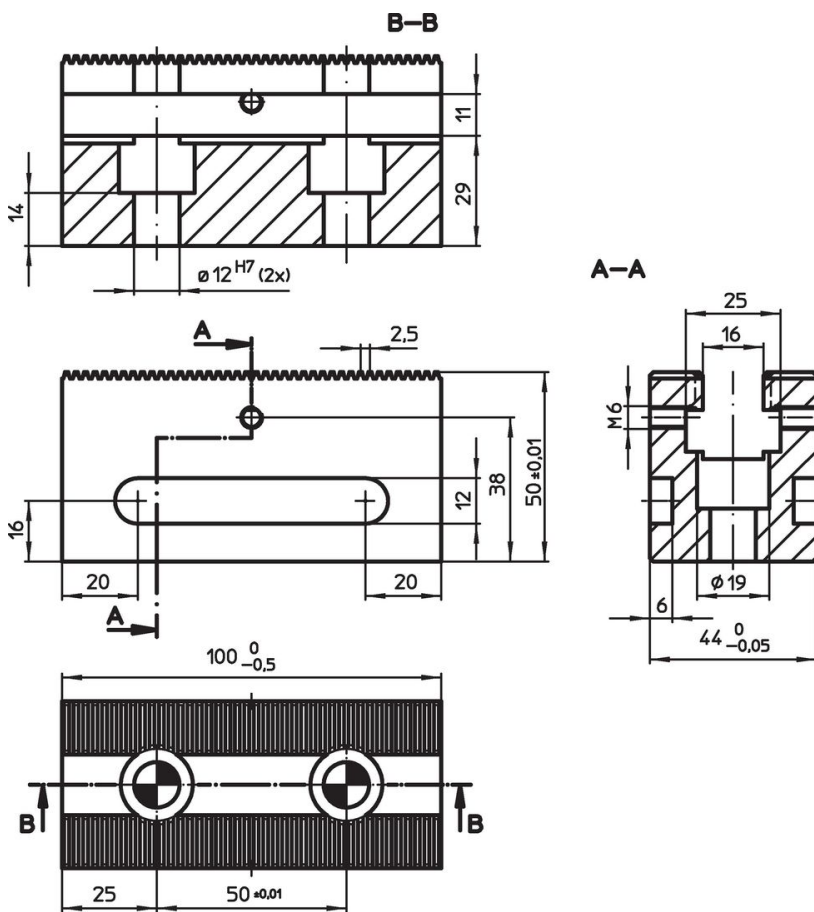


Produktbeschreibung

Werkstoff

- Werkzeugstahl, gehärtet



Maßzeichnung



Bestellinformationen

[g]	Art.-Nr.
1168	1585.100

Zubehör

	Anzahl Passschrauben M12 x 45	 [g]	Art.-Nr.
<b>Befestigungsschrauben für Spannleisten</b>			
	2	106	<a href="#">1585.101</a>

Compliance

Für detaillierte Compliance Informationen wählen Sie bitte die gewünschte Artikelnummer.