

## Aufspannwinkel

EH 1506.200 - EH 1606.800



### Produktbeschreibung

#### Werkstoff

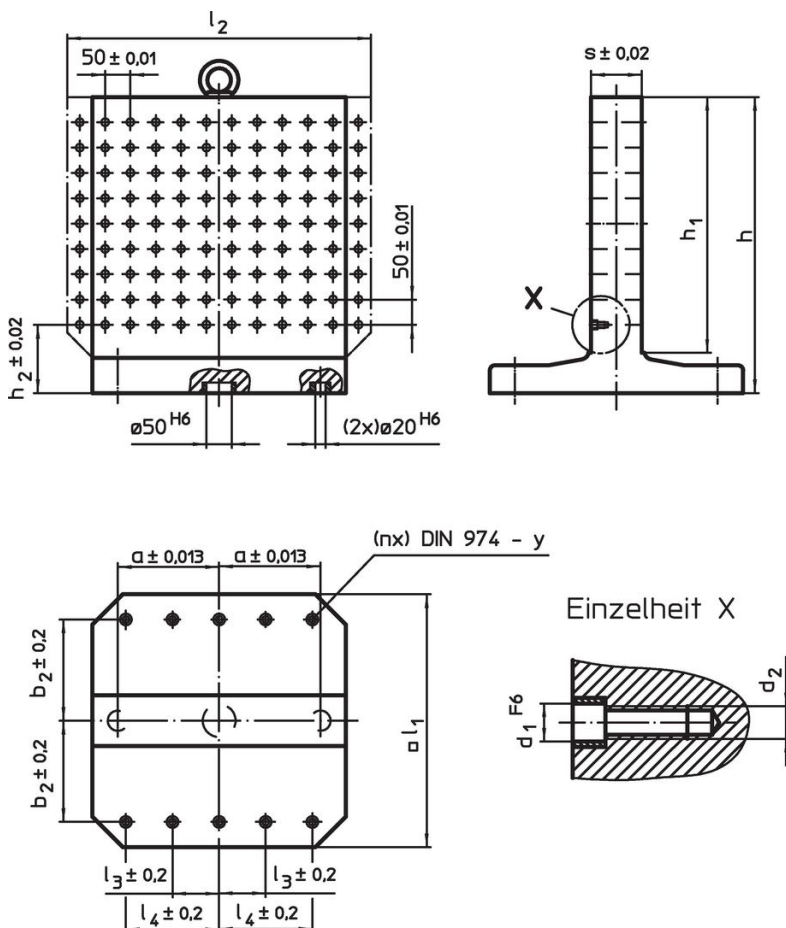
- Grauguss GG

#### Weiterführende Informationen


#### Hinweise

Sonderausführung auf Anfrage.

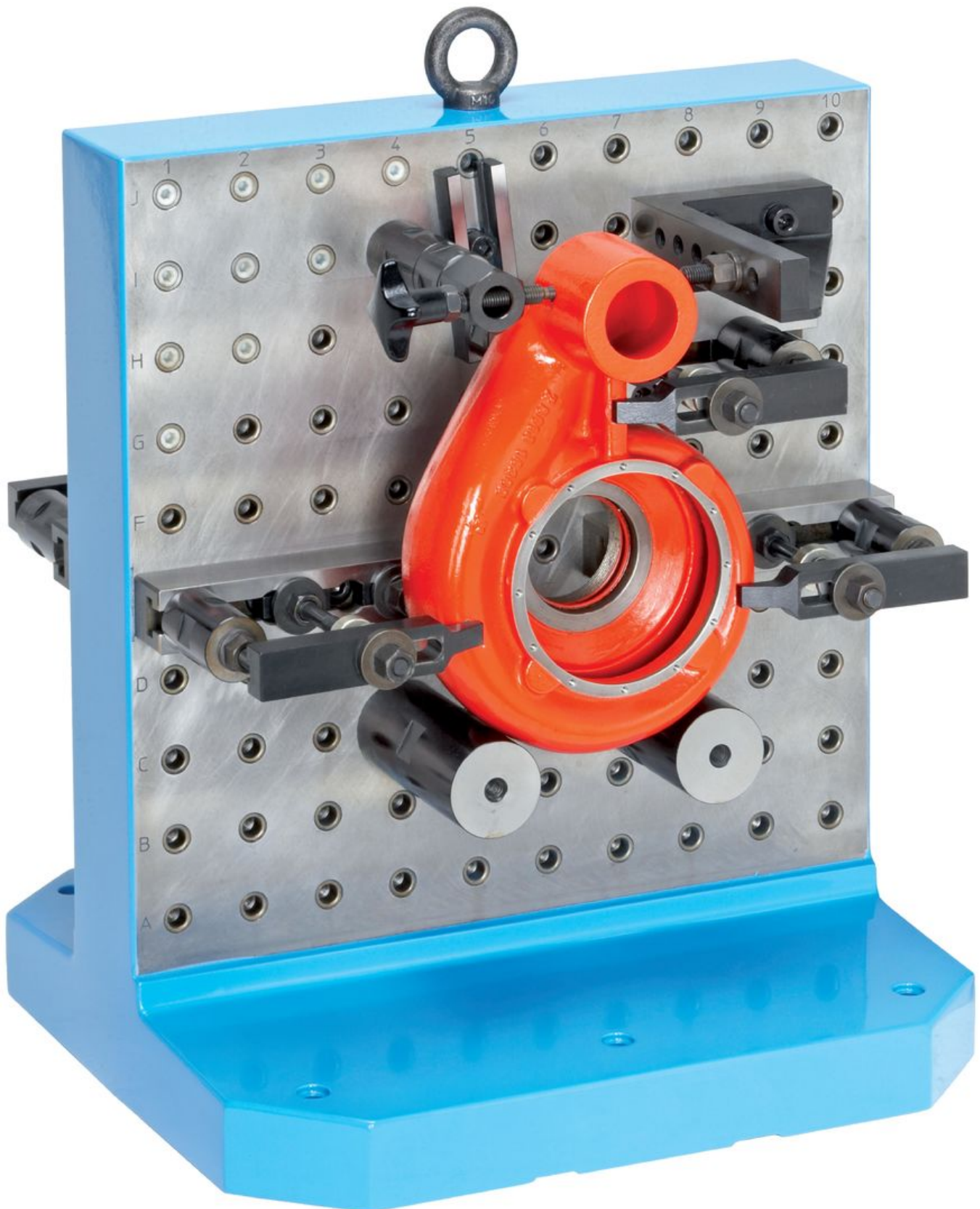
### Maßzeichnung

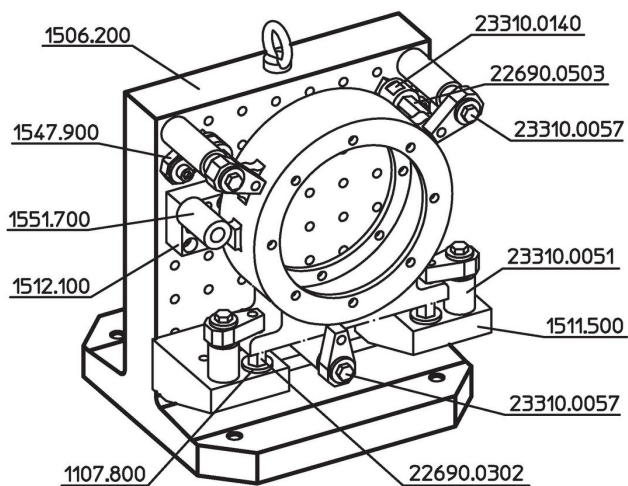


Bestellinformationen

System	Abmessungen												y [mm]	für Schrauben [mm]	Anzahl Befestigungs- bohrungen n	Anzahl der Loch- reihen	 [kg]	Art.-Nr.
	l <sub>1</sub>	l <sub>2</sub>	h <sub>1</sub>	h	h <sub>2</sub>	d <sub>1</sub>	d <sub>2</sub>	a	b <sub>2</sub>	l <sub>3</sub>	l <sub>4</sub>	s						
L12	400	-	400	475	100	12	M12	150	150	-	150	80	12	M12	4	8 x 8	153	<a href="#">1506.200</a>
L12	400	500	400	475	100	12	M12	150	150	-	150	80	12	M12	4	10 x 8	168	<a href="#">1506.300</a>
L12	500	-	500	595	120	12	M12	200	200	-	200	100	12	M12	6	10 x 10	295	<a href="#">1506.400</a>
L12	500	630	500	595	120	12	M12	200	200	-	200	100	12	M12	6	12 x 10	326	<a href="#">1506.500</a>
L16	630	-	630	725	135	16	M16	200	200	-	200	130	16	M16	6	12 x 12	440	<a href="#">1606.600</a>
L16	800	-	800	910	135	16	M16	300	300	100	300	150	16	M16	8	16 x 16	745	<a href="#">1606.800</a>

Anwendungsbeispiel





## Compliance

### RoHS-konform

Enthält Blei – Konform gemäß den Ausnahmen 6a / 6b / 6c.

### Enthält SVHC-Stoffe >0,1% w/w

Enthält Blei – SVHC Liste [REACH] Stand 23.01.2024.

### Enthält Proposition 65 Stoffe



Blei kann bei Exposition zu Krebs und Fortpflanzungsschäden führen.  
<https://www.P65Warnings.ca.gov/>

### Frei von Konfliktmineralien

Dieses Produkt enthält keine als "Konfliktmineralien" bezeichneten Stoffe wie Tantal, Zinn, Gold oder Wolfram aus der demokratischen Republik Kongo oder angrenzender Länder.