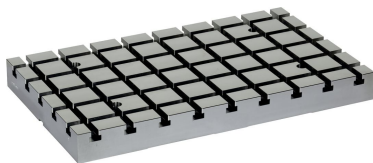


Grundplatten • V70eco

EH 1200.300 - EH 1200.500



Produktbeschreibung

V70eco Grundplatten sind eine preis- und qualitätsoptimierte Weiterentwicklung der Produktlinie V70.

Sie sind voll kompatibel zum bestehenden Nutsystem V70. In der Standardausführung sind bereits mehrere Ausrichtungsmöglichkeiten enthalten.

- Passbohrungen in Qualität H6 und Nuten in Qualität H8.
- Ausrichtung der Grundplatte auf dem Maschinentisch mittels Passbohrungen und/oder Zentriernut.
- Befestigungsbohrungen im Rastermaß 100 mm.
- Hochfester Werkzeugstahl.

Erhältliche Optionen (Lieferzeit ca. 10 Arbeitstage):

- a) Zusätzliche Befestigungsbohrungen im Rastermaß 63 mm
- b) Zusätzliche Befestigungsbohrungen im Rastermaß 125 mm
- c) Außenanschlag
- d) Mit Einzugsringen für Halder-Nullpunktspannsystem

Werkstoff

- Werkzeugstahl, hochfest

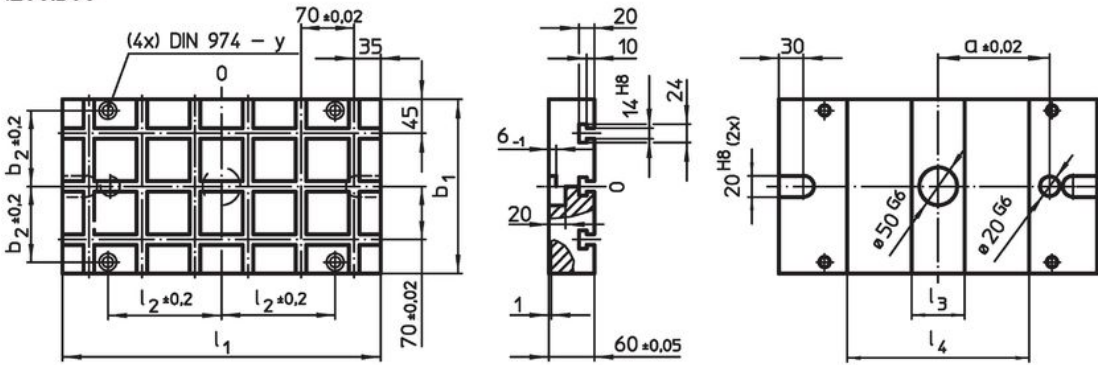
Weiterführende Informationen

Hinweise

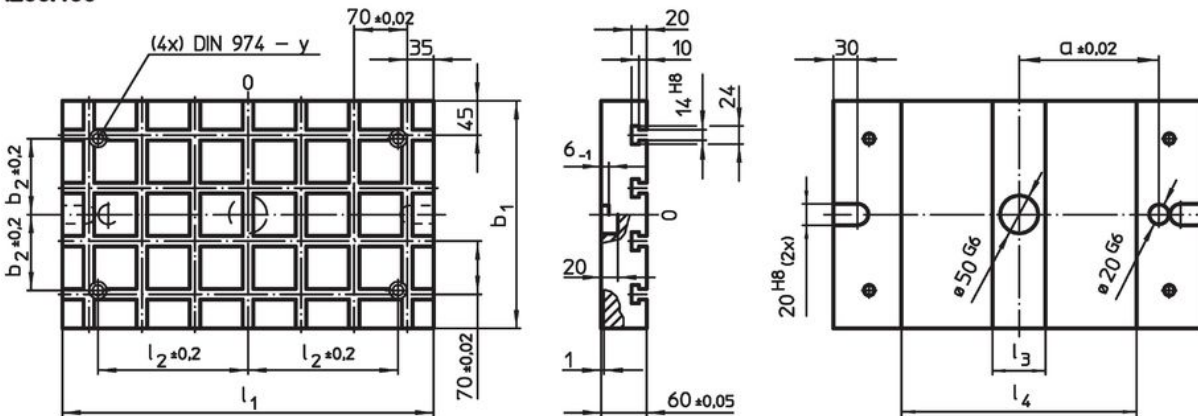
Weitere Sonderwünsche und größere Abmessungen auf Anfrage möglich.

Maßzeichnung

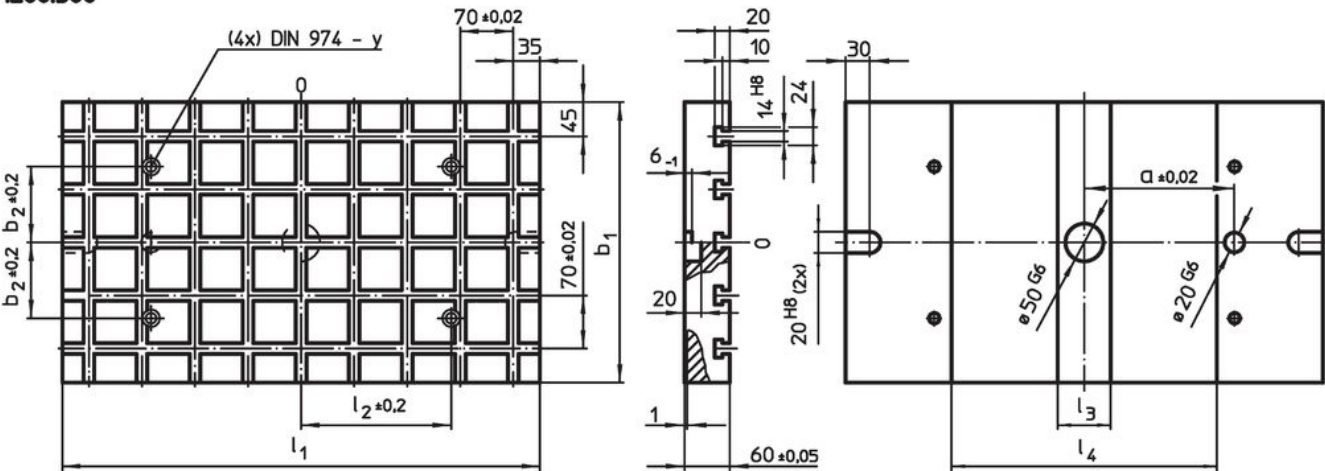
1200.300



1200.400



1200.500



Bestellinformationen

System	l_1	b_1	Abmessungen			l_3	l_4	y	Anzahl Einzugsringe Nullpunktspannsystem (optional)	Anzahl der T-Nuten	[kg]	Art.-Nr.
			$a \pm 0,02$	$b_2 \pm 0,2$	$l_2 \pm 0,2$							
[mm]												
V70	420	230	150	100	150	70	240	12	2	3 x 6	37	1200.300
V70	490	300	200	100	200	70	310	12	2	4 x 7	57	1200.400
V70	630	370	200	100	200	70	350	12	4	5 x 9	92	1200.500

Compliance

RoHS-konform

Konform gemäß Richtlinie 2011/65/EU und Richtlinie 2015/863.

Enthält keine SVHC-Stoffe

Keine SVHC Substanzen mit mehr als 0,1% w/w enthalten – SVHC Liste Stand 23.01.2024.

Enthält keine Proposition 65 Stoffe

Keine Stoffe der Proposition 65 enthalten.

<https://www.P65Warnings.ca.gov/>

Frei von Konfliktmineralien

Dieses Produkt enthält keine als "Konfliktmineralien" bezeichneten Stoffe wie Tantal, Zinn, Gold oder Wolfram aus der demokratischen Republik Kongo oder angrenzender Länder.