

Aufnahmen

EH 1140.300 - EH 1141.500

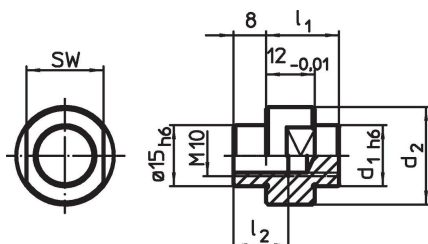


Produktbeschreibung

Werkstoff

- Stahl, einsatzgehärtet, geschliffen

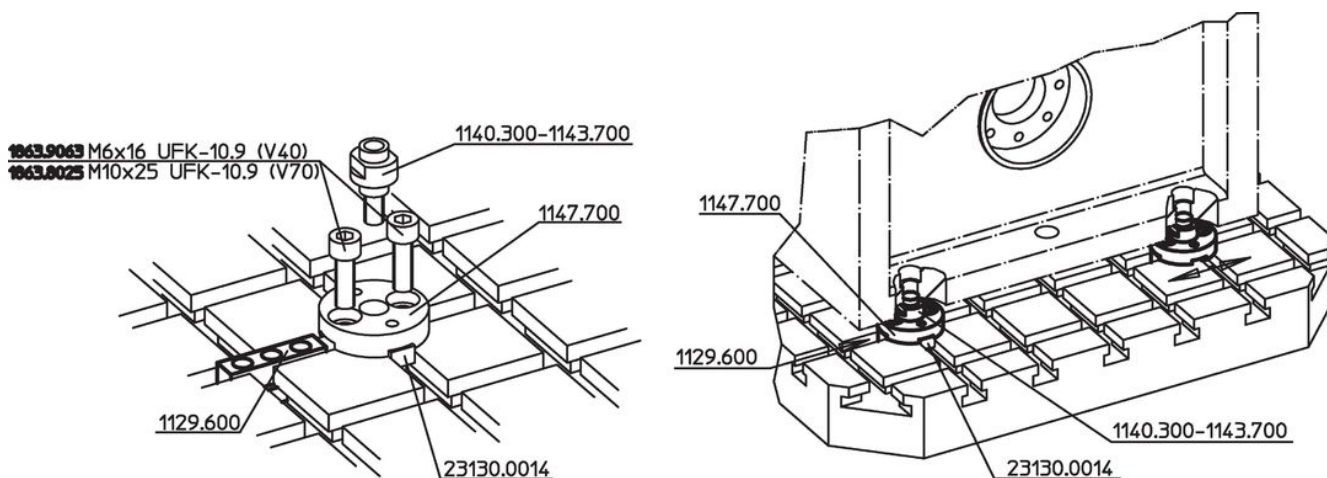
Maßzeichnung

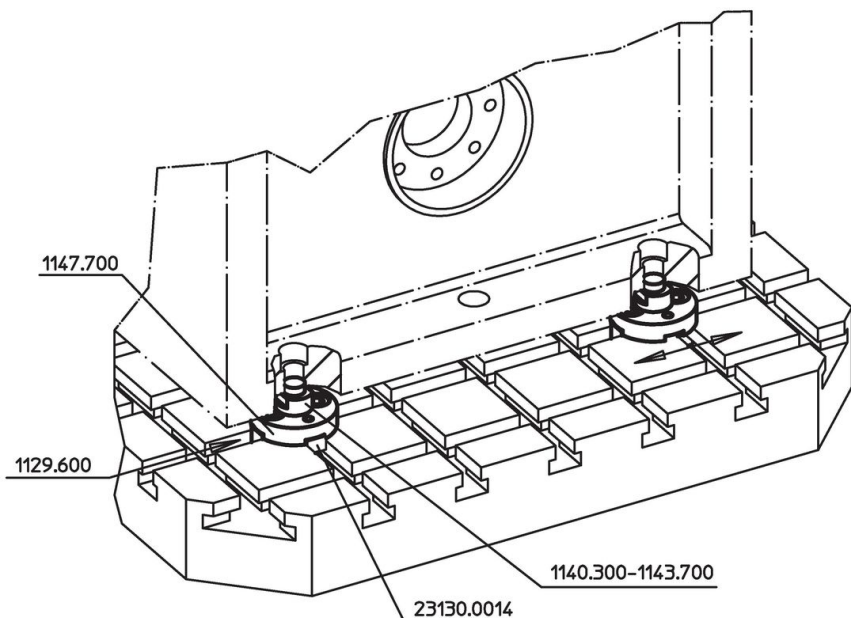


Bestellinformationen

System	d ₁	d ₂	l ₁	Abmessungen		SW	[g]	Art.-Nr.
				[mm]	l ₂			
V70	4	19	16		13,5	15	28	1140.300
V70	5	19	16		13,5	15	29	1140.400
V70	6	19	16		13,5	15	30	1140.500
V70	8	19	17		13,5	15	28	1140.600
V70	10	19	17		13,5	15	31	1140.700
V70	12	19	18		13,5	15	33	1140.800
V70	14	24	18		13,5	19	51	1140.900
V70	15	24	18		[Gewinde durchgehend]	19	49	1141.000
V70	16	24	18		[Gewinde durchgehend]	19	48	1141.100
V70	18	29	19		[Gewinde durchgehend]	22	70	1141.200
V70	20	29	19		[Gewinde durchgehend]	22	72	1141.300
V70	22	34	20		[Gewinde durchgehend]	27	101	1141.400
V70	24	34	20		[Gewinde durchgehend]	27	105	1141.500

Anwendungsbeispiel

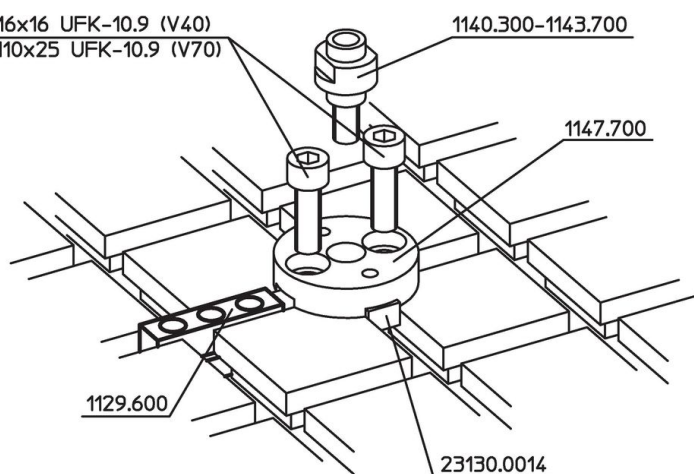




1863.9063 M6x16 UFK-10.9 (V40)

1863.8025 M10x25 UFK-10.9 (V70)

1140.300-1143.700



Compliance

RoHS-konform

Konform gemäß Richtlinie 2011/65/EU und Richtlinie 2015/863.

Enthält keine SVHC-Stoffe

Keine SVHC Substanzen mit mehr als 0,1% w/w enthalten – SVHC Liste Stand 23.01.2024.

Enthält keine Proposition 65 Stoffe

Keine Stoffe der Proposition 65 enthalten.

<https://www.P65Warnings.ca.gov/>

Frei von Konfliktmineralien

Dieses Produkt enthält keine als "Konfliktmineralien" bezeichneten Stoffe wie Tantal, Zinn, Gold oder Wolfram aus der demokratischen Republik Kongo oder angrenzender Länder.