

Nutspanner

EH 1031.100 - EH 1131.200



Produktbeschreibung

Werkstoff

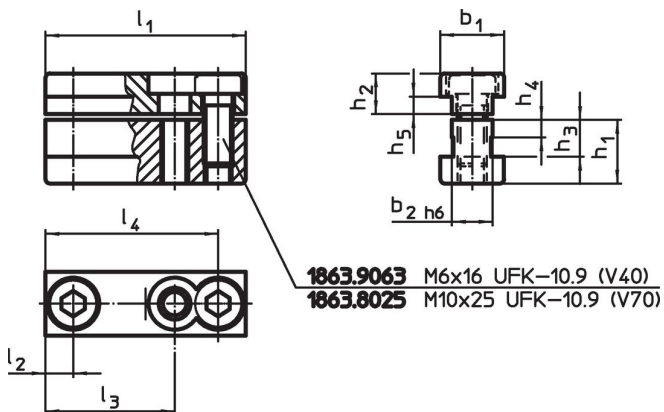
- Stahl, einsatzgehärtet, geschliffen

Weiterführende Informationen

Weitere Produkte

- Steckschlüssel

Maßzeichnung



Bestellinformationen

| System | Abmessungen | | | | | | | | | | | | Art.-Nr. |
|--------|-------------|-------|-------|-------|-------|-------|-------|-------|-------|-------|-------|-----|----------|
| | l_1 | l_2 | l_3 | l_4 | b_1 | b_2 | h_1 | h_2 | h_3 | h_4 | h_5 | [g] | |
| V40 | 39,6 | 6,6 | - | 32,6 | 15 | 10 | 13,5 | 7,5 | 8,5 | 4 | 3,5 | 69 | 1031.100 |
| V40 | 13,0 | 6,5 | - | - | 15 | 10 | 13,5 | 7,5 | 8,5 | 4 | 3,5 | 25 | 1031.200 |
| V40 | 24,0 | 12,0 | - | - | 15 | 10 | 13,5 | 7,5 | 8,5 | 4 | 3,5 | 43 | 1031.300 |
| V70 | 69,0 | 9,5 | 44,5 | 59,5 | 22 | 14 | 22,0 | 14,0 | 12,7 | 6 | 6,0 | 292 | 1131.100 |
| V70 | 22,0 | 11,0 | - | - | 22 | 14 | 22,0 | 14,0 | 12,7 | 6 | 6,0 | 96 | 1131.200 |

Compliance

RoHS-konform

Konform gemäß Richtlinie 2011/65/EU und Richtlinie 2015/863.

Enthält keine SVHC-Stoffe

Keine SVHC Substanzen mit mehr als 0,1% w/w enthalten – SVHC Liste Stand 27.06.2024.

Enthält keine Proposition 65 Stoffe

Keine Stoffe der Proposition 65 enthalten.

<https://www.P65Warnings.ca.gov/>

Frei von Konfliktmineralien

Dieses Produkt enthält keine als "Konfliktmineralien" bezeichneten Stoffe wie Tantal, Zinn, Gold oder Wolfram aus der demokratischen Republik Kongo oder angrenzender Länder.