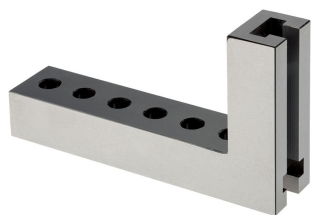


## Nutspannwinkel

EH 1012.100 - EH 1112.400

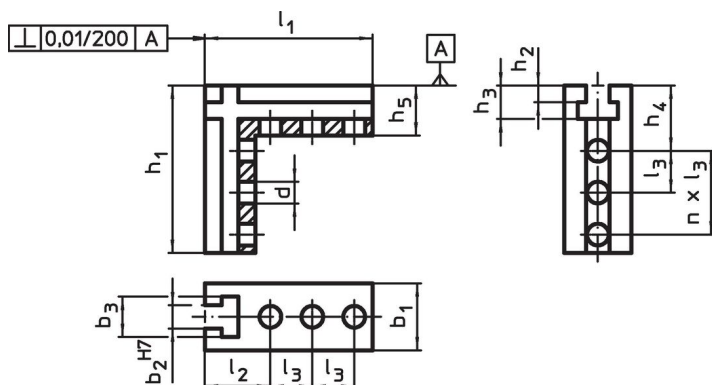


### Produktbeschreibung


#### Werkstoff

- Stahl, einsatzgehärtet, geschliffen

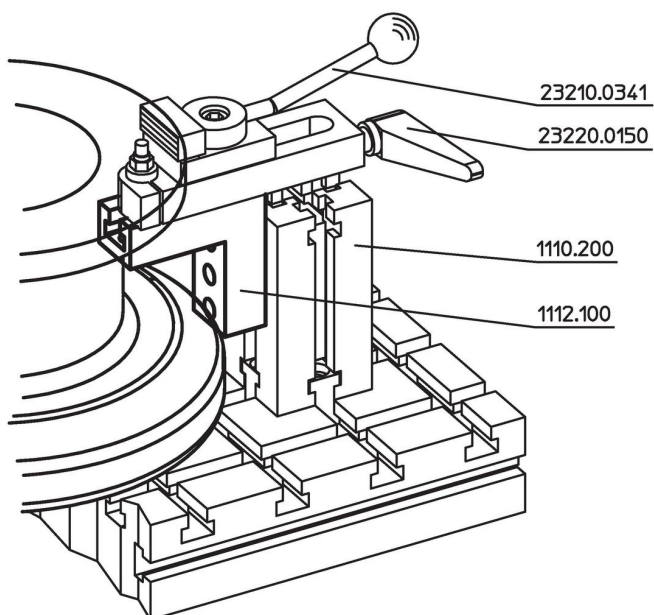
### Maßzeichnung



### Bestellinformationen

System	Abmessungen												Anzahl n	 [g]	Art.-Nr.
	b <sub>1</sub>	h <sub>1</sub>	l <sub>1</sub>	l <sub>2</sub>	l <sub>3</sub>	b <sub>2</sub>	b <sub>3</sub>	h <sub>2</sub>	h <sub>3</sub>	h <sub>4</sub>	h <sub>5</sub>	d			
V40	25	63	63	29	26	10	18	6,5	14,5	29	22	8,25	1	248	<a href="#">1012.100</a>
V40	25	105	63	29	26	10	18	6,5	14,5	45	22	8,25	2	356	<a href="#">1012.200</a>
V40	40	63	63	29	26	10	18	6,5	14,5	29	22	8,25	1	520	<a href="#">1012.300</a>
V40	40	105	63	29	26	10	18	6,5	14,5	45	22	8,25	2	738	<a href="#">1012.400</a>
V70	40	100	100	39	25	14	24	10,0	20,0	39	30	13,00	2	1000	<a href="#">1112.100</a>
V70	40	180	100	39	25	14	24	10,0	20,0	39	30	13,00	5	1468	<a href="#">1112.200</a>
V70	70	100	100	39	25	14	24	10,0	20,0	39	30	13,00	2	2150	<a href="#">1112.300</a>
V70	70	180	100	39	25	14	24	10,0	20,0	39	30	13,00	5	3253	<a href="#">1112.400</a>

## Anwendungsbeispiel



## Compliance

### RoHS-konform

Konform gemäß Richtlinie 2011/65/EU und Richtlinie 2015/863.

### Enthält keine SVHC-Stoffe

Keine SVHC Substanzen mit mehr als 0,1% w/w enthalten – SVHC Liste Stand 23.01.2024.

### Enthält keine Proposition 65 Stoffe

Keine Stoffe der Proposition 65 enthalten.

<https://www.P65Warnings.ca.gov/>

### Frei von Konfliktmineralien

Dieses Produkt enthält keine als "Konfliktmineralien" bezeichneten Stoffe wie Tantal, Zinn, Gold oder Wolfram aus der demokratischen Republik Kongo oder angrenzender Länder.