

Grundplatten • passend auf Paletten DIN 55 201 EH 1000.800



Produktbeschreibung

Werkstoff

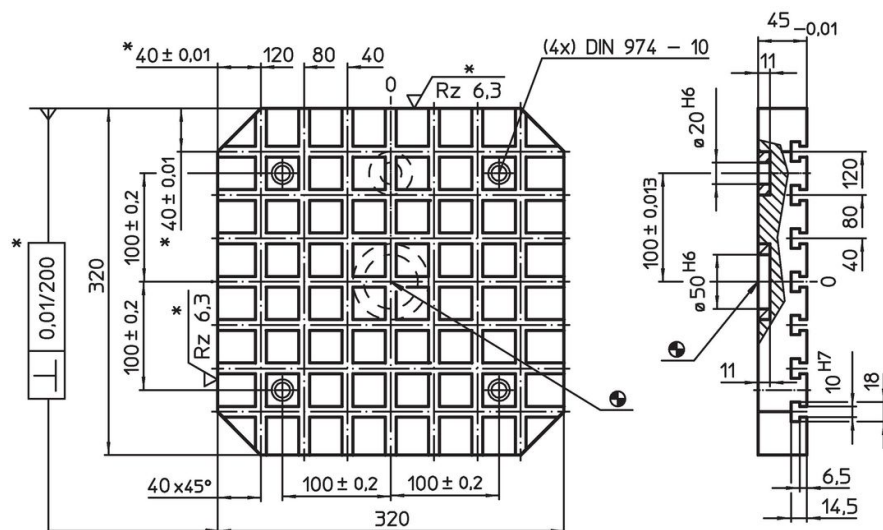
- Stahl, gehärtet, geschliffen

Weiterführende Informationen

Hinweise

Sonderausführung auf Anfrage.

Maßzeichnung

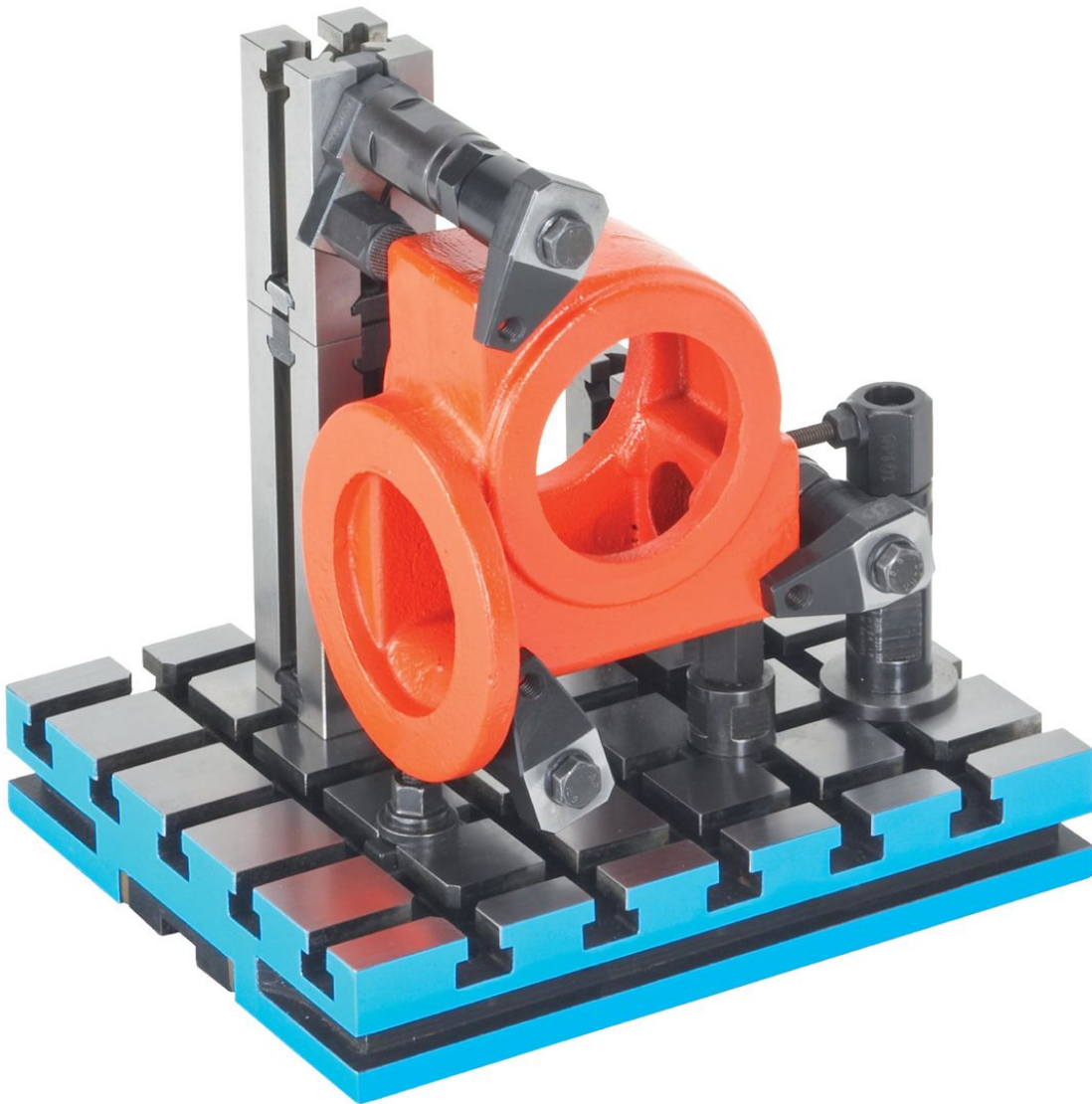


* Diese Toleranzen gelten nur bei optionalem Außenanschlag.
Nutenabstände $40 \pm 0,01$.

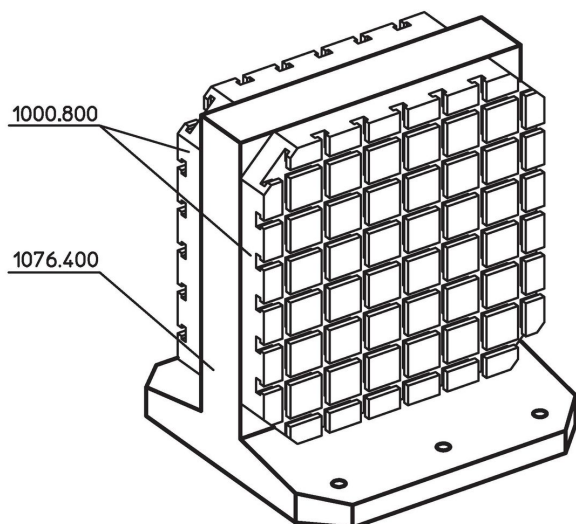
Bestellinformationen

System	Abmessungen									y [mm]	Anzahl der T-Nuten	[kg]	Art.-Nr.
	a	b ₁	b ₂	b ₃	c	d	l ₁	l ₂	l ₃				
V40	100	320	100	40	40	20	320	100	40	10	7 x 7	28	1000.800

Anwendungsbeispiel







Compliance

RoHS-konform

Konform gemäß Richtlinie 2011/65/EU und Richtlinie 2015/863.

Enthält keine SVHC-Stoffe

Keine SVHC Substanzen mit mehr als 0,1% w/w enthalten – SVHC Liste Stand 23.01.2024.

Enthält keine Proposition 65 Stoffe

Keine Stoffe der Proposition 65 enthalten.
<https://www.P65Warnings.ca.gov/>

Frei von Konfliktmineralien

Dieses Produkt enthält keine als "Konfliktmineralien" bezeichneten Stoffe wie Tantal, Zinn, Gold oder Wolfram aus der demokratischen Republik Kongo oder angrenzender Länder.