

## Halteseile • nach NSA5732

4219.100



### Produktbeschreibung

Halteseile werden als Verliersicherung, z. B. für Kugelsperrenbolzen, verwendet. Halteseile zeichnen sich durch die leichte und elastische Bauweise aus. Neben den Standardvarianten fertigen wir auch alle weiteren Varianten (Länge von 100 mm bis 950 mm / in 50 mm Schritten) und Ausführungen (600 N Zugkraft) gemäß Norm. Kurzfristige Lieferzeiten sind möglich.

### Werkstoff

#### Schnur

- Polyamidfaser, weiß

#### Schlüsselring

- Rostfreier Stahl

#### Schrumpfschlauch

- Kunststoff, schwarz (gem. NSA937502-03)

### Weiterführende Informationen

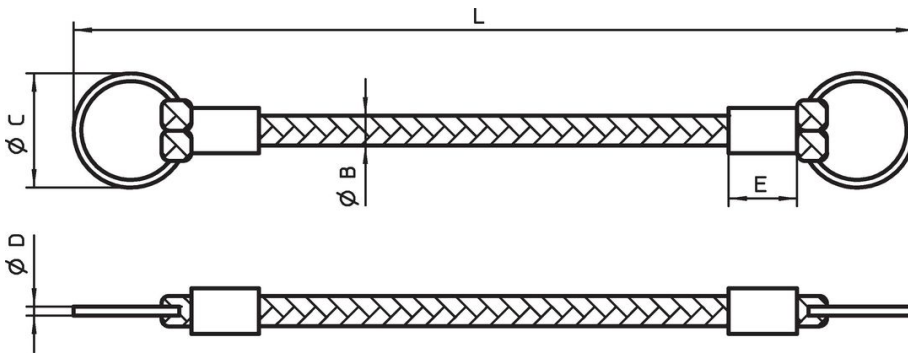
#### Hinweise

Nähere Informationen auf Anfrage.  
 Sonderausführung auf Anfrage.

#### Weitere Produkte

- Halteseile
- Halteseile, nach DAN80

### Maßzeichnung



### Bestellinformationen

L	B	Abmessungen			E	Zugkraft min. max.	[g]	Art.-Nr.
		C	D	[mm]				
+5 -3						[N]		
100	3	14	1,2	10	150		2	4219.100

### Compliance

#### RoHS-konform

Konform gemäß Richtlinie 2011/65/EU und Richtlinie 2015/863.

#### Enthält keine SVHC-Stoffe

Keine SVHC Substanzen mit mehr als 0,1% w/w enthalten – SVHC Liste Stand 23.01.2024.

#### Enthält keine Proposition 65 Stoffe

Keine Stoffe der Proposition 65 enthalten.

<https://www.P65Warnings.ca.gov/>

#### Frei von Konfliktmineralien

Dieses Produkt enthält keine als "Konfliktmineralien" bezeichneten Stoffe wie Tantal, Zinn, Gold oder Wolfram aus der demokratischen Republik Kongo oder angrenzender Länder.