

Gewindetragebolzen • selbstsichernd, mit drehbarem Schäkel - INCH

2B353.0024



Produktbeschreibung

Schnell und einfach einsetzbares, robustes Tragelement mit beweglichem, drehbarem Schäkel und Sicherungssteg gegen unbeabsichtigtes Lösen. Zum Heben von Lasten wird der Gewindetragebolzen in eine Gewindebohrung gesteckt. Im Gegensatz zu einer Ringschraube entfällt somit das zeitaufwändige Ein- und Ausschrauben. Der drehbare Schäkel richtet sich beim Anheben immer in Zugrichtung aus ohne dass sich der Bolzen dreht. Dadurch wird das Lasthebmittel nicht aus dem Gewinde gedreht und das Bauteil kann sicher angehoben werden. Beide Ausführungen sind korrosionsgeschützt. Die Ausführung aus rostfreiem Stahl verfügt zudem über eine verbesserte Korrosions- und Witterungsbeständigkeit, dadurch ist sie auch für den Außeneinsatz geeignet. Weiterhin ermöglicht der hochfeste, ausscheidungsgehärtete Bolzen extreme Belastungen.

Werkstoff

Bolzenteil

- Vergütungsstahl, vergütet, manganphosphatiert

Druckknopf

- Aluminium, orange eloxiert

Gewindeelement

- Rostfreier Stahl 1.4542, ausscheidungsgehärtet

Schäkel

- Vergütungsstahl, vergütet, manganphosphatiert

Feder

- Rostfreier Stahl

Montage

Gewindetragebolzen müssen in lehrenhaltigen Gewinde eingesetzt werden.

Montage:

1. Knopf eindrücken und gedrückt halten
2. Gewindetragebolzen einstecken
3. Knopf loslassen (Der Knopf muss sich wieder in Ausgangsstellung befinden.)
4. Gewindetragebolzen von Hand andrehen, bis er vollständig auf der Auflagefläche aufliegt.
5. Es muss sichergestellt sein, dass die Gewindegewinde im Aufnahmegewinde eingerastet sind.

Demontage:

1. Gewindetragebolzen ca. eine viertel Umdrehung entgegen dem Uhrzeigersinn aufdrehen
2. Knopf eindrücken und gedrückt halten
3. Gewindetragebolzen herausziehen
4. Knopf loslassen

Bedienung

Jedem Gewindetragebolzen ist eine Betriebsanleitung mit EG-Konformitätserklärung beigelegt.

Weiterführende Informationen

Hinweise

- Dieses Produkt ist in INCH-Abmessungen gefertigt.

Weitere Produkte

- Kugeltragbolzen, selbstsichernd
- Kugeltragbolzen, selbstsichernd, rostfreier Stahl
- Gewindetragebolzen, selbstsichernd
- Gewindetragebolzen, selbstsichernd, für Zentrierbohrungen nach DIN 332
- Gewindetragebolzen, selbstsichernd, mit drehbarem Schäkel
- Gewindetragebolzen, selbstsichernd - INCH

Maßzeichnung



Bestellinformationen

Abmessungen															Tragkraft nach DIN EN 13155			Aufnahme- gewinde	Temperatur	Anzugs- dreh- moment max.	🔩	Art.-Nr. ¹⁾
d ₁	l ₁	d ₂ +0,0028	d ₃	d ₄	d ₅	l ₂	l ₃	l ₄	l ₅	l ₆	l ₇	l ₈	l ₉	l ₁₀	F ₁	F ₂	F ₃		[°F]	[lbf ft]	[oz]	
[in]															[lbf]							
Vergütungsstahl																						
1-8	1,063	0,863	1,378	2,323	1,969	1,417	1,654	3,118	2,189	2,756	4,016	6,811	2,323	0,866	4159	3147	2225	1-8	482	2,21	67,529	2B353.0024

¹⁾ ab 302°F lineare Abnahme der Belastbarkeit um 23%

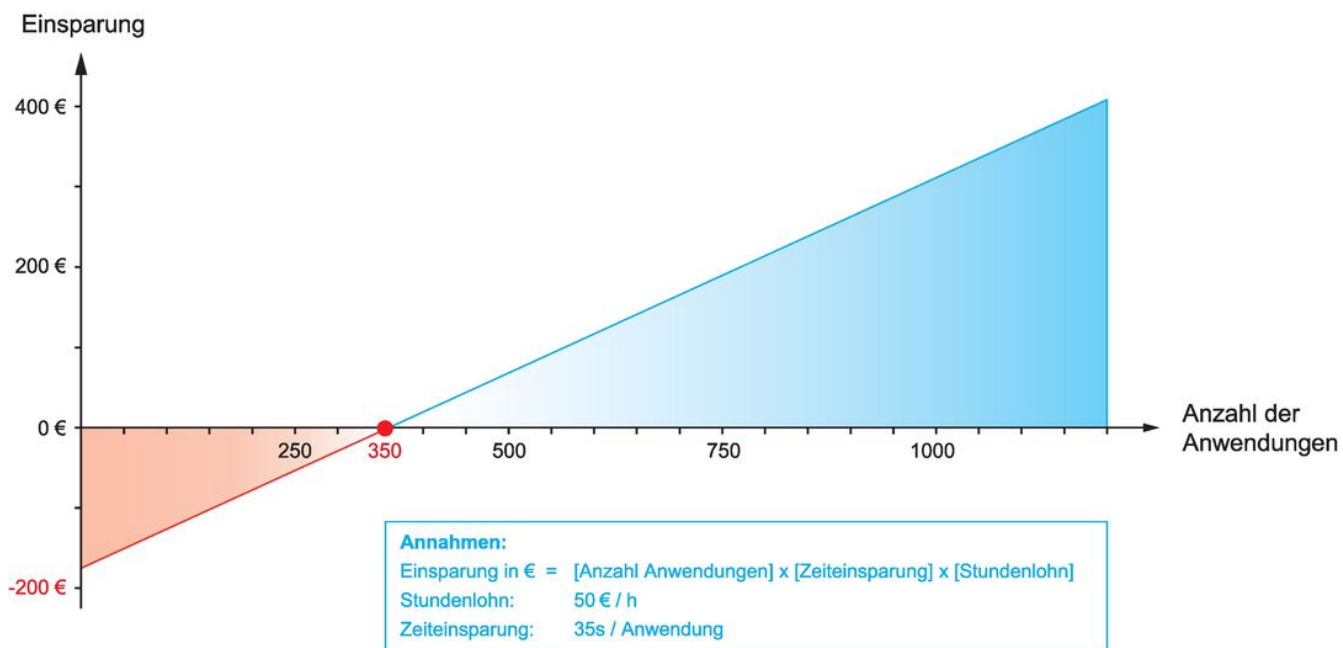
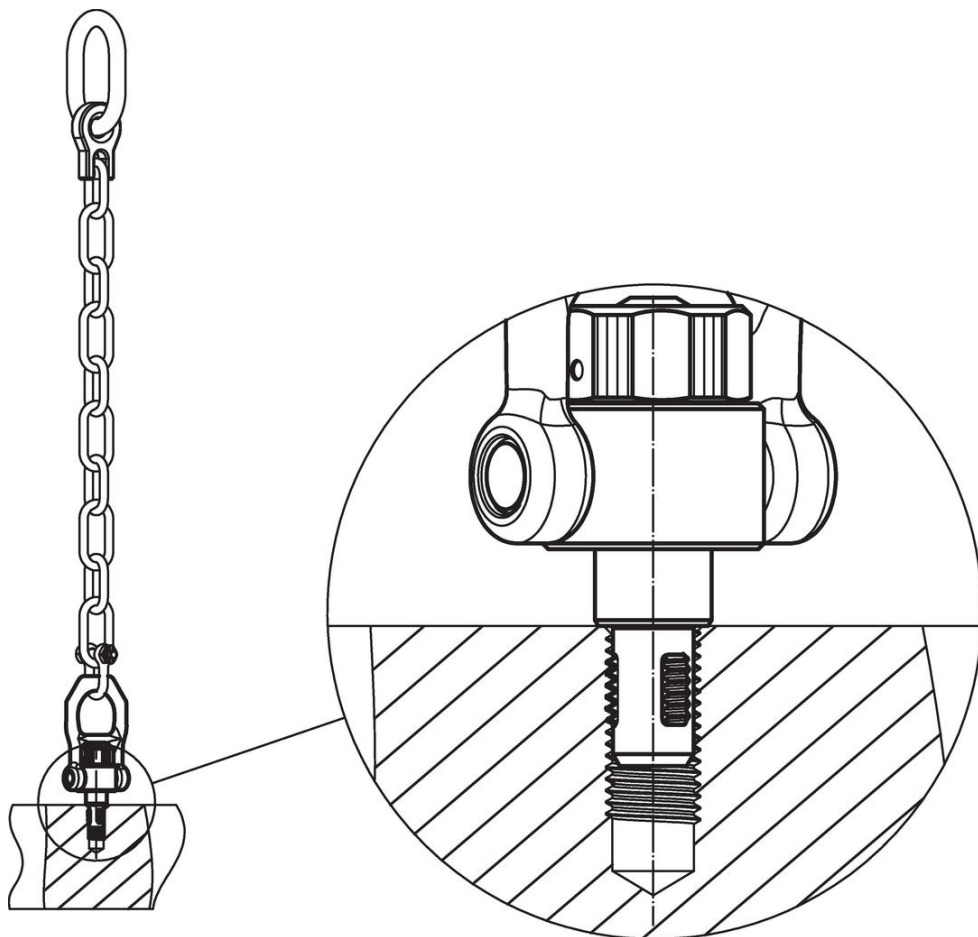
Anwendungsbeispiel











Compliance

RoHS-konform

Enthält Blei – Konform gemäß den Ausnahmen 6a / 6b / 6c.

Enthält SVHC-Stoffe >0,1% w/w

Enthält Blei – SVHC Liste [REACH] Stand 27.06.2024.

Enthält Proposition 65 Stoffe



Blei kann bei Exposition zu Krebs und Fortpflanzungsschäden führen.

<https://www.P65Warnings.ca.gov/>

Frei von Konfliktmineralien

Dieses Produkt enthält keine als "Konfliktmineralien" bezeichneten Stoffe wie Tantal, Zinn, Gold oder Wolfram aus der demokratischen Republik Kongo oder angrenzender Länder.