

## Seitendruckstücke · glatt, ohne Abdichtung, mit Innengewinde - INCH

2B150.1021



### Produktbeschreibung

Verwendung zum Positionieren und Andrücken wie z.B. beim Lackieren und Sandstrahlen.

### Werkstoff

#### Hülse

- Aluminium Al

#### Gewindescheibe

- Stahl, brüniert

#### Feder

- Stahl, brüniert

### Montage

Formel zum Berechnen des Achsabstands für die Montagebohrung:

$$l_0 = z/2 + w + x,$$

$l_0$  = Achsabstand,

$y$  = Werkstückhöhe,

$w$  = Werkstücklänge,

$x$  = Koordinatenmaß,

$z$  = Anschlagdurchmesser

Berechnung Maß  $x$  für Werkstücke:

$$x = d_2/2 - s$$

Montage durch Einpressen.

### Kennzeichnung

Ausführung Standard-Federkraft = Feder aus Stahl, brüniert

### Weiterführende Informationen

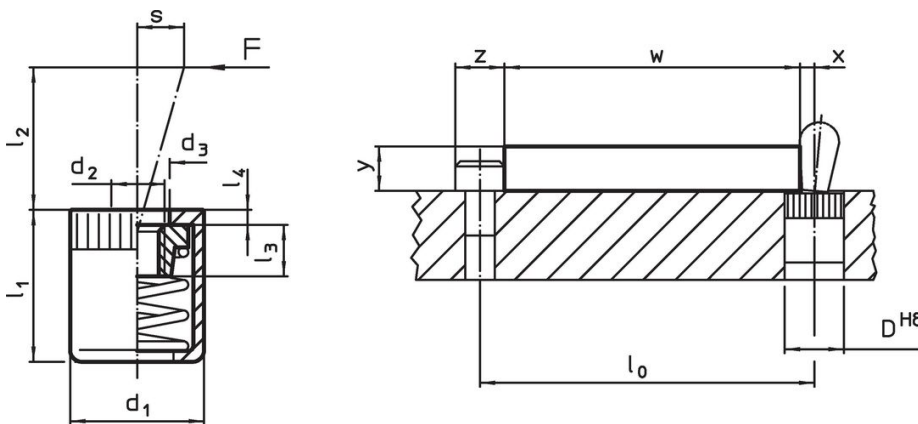
#### Hinweise

In die Gewindescheibe können individuelle Stifte eingeschraubt werden.

#### Weitere Produkte

- Exzenter, für Seitendruckstücke, glatt - INCH

### Maßzeichnung





### Bestellinformationen

Abmessungen		Federkraft F max. <sup>1)</sup> ~ [lb]	d <sub>3</sub> +0,008	l <sub>1</sub> -0,08	Abmessungen			Hub s [in]	Aufnahme- bohrung D H8 [in]	max. [°F]	oz	Art.-Nr.
d <sub>1</sub> [in]	d <sub>2</sub>				l <sub>2</sub>	l <sub>3</sub>	l <sub>4</sub>					
7/16	#8-32	11,2	0,248	0,433	0,157	0,177	0,047	0,063	7/16	482	0,088	2B150.1021

<sup>1)</sup> statistischer Mittelwert

## Zubehör

	Abmessungen d <sub>1</sub> [in]	 [oz]	Art.-Nr.
<b>Montagewerkzeug</b>			
	7/16	1,749	22150.0831

## Compliance

### RoHS-konform

Konform gemäß Richtlinie 2011/65/EU und Richtlinie 2015/863.

### Enthält keine SVHC-Stoffe

Keine SVHC Substanzen mit mehr als 0,1% w/w enthalten – SVHC Liste Stand 23.01.2024.

### Enthält keine Proposition 65 Stoffe

Keine Stoffe der Proposition 65 enthalten.

<https://www.P65Warnings.ca.gov/>

### Frei von Konfliktmineralien

Dieses Produkt enthält keine als "Konfliktmineralien" bezeichneten Stoffe wie Tantal, Zinn, Gold oder Wolfram aus der demokratischen Republik Kongo oder angrenzender Länder.