

Exzenter • für Seitendruckstücke, glatt - INCH

2B150.0810



Produktbeschreibung

Der Exzenter wird in Verbindung mit EH 2B150., Seitendruckstücke, glatt, zum Positionieren oder Spannen von Werkstücken mit großen Toleranzen verwendet.

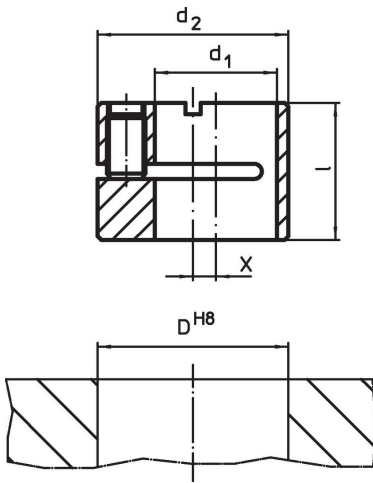
Werkstoff

Hülse
• Stahl, brüniert


Montage

Montage und Lagebestimmung durch Klemmen mit Gewindestift.

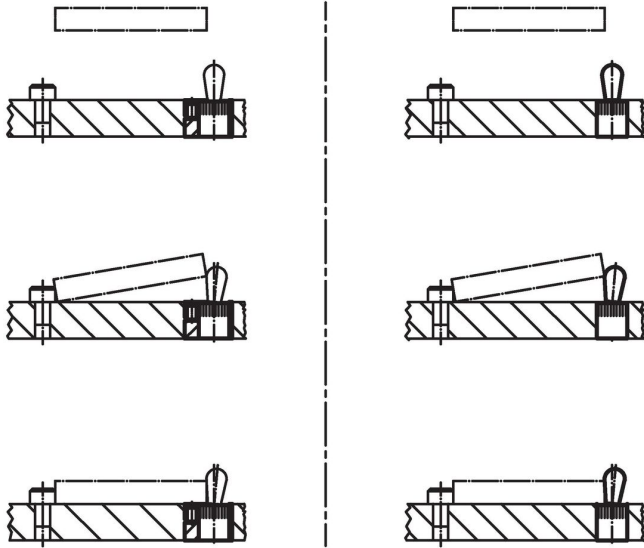
Maßzeichnung



Bestellinformationen

Abmessungen				Aufnahmebohrung	 [oz]	Art.-Nr.
d ₁ H8	d ₂ h9	l	x	D H8 [in]		
7/16	11/16	0,469	0,079	11/16	0,378	2B150.0810

Anwendungsbeispiel



Compliance

RoHS-konform

Konform gemäß Richtlinie 2011/65/EU und Richtlinie 2015/863.

Enthält keine SVHC-Stoffe

Keine SVHC Substanzen mit mehr als 0,1% w/w enthalten – SVHC Liste Stand 27.06.2024.

Enthält keine Proposition 65 Stoffe

Keine Stoffe der Proposition 65 enthalten.

<https://www.P65Warnings.ca.gov/>

Frei von Konfliktmineralien

Dieses Produkt enthält keine als "Konfliktmineralien" bezeichneten Stoffe wie Tantal, Zinn, Gold oder Wolfram aus der demokratischen Republik Kongo oder angrenzender Länder.