

Seitendruckstücke • mit Kunststofffeder und Stift - INCH

2B150.0431



Produktbeschreibung

Verwendung zum Positionieren und Andrücken wie z.B. beim Lackieren und Sandstrahlen.

Werkstoff

Hülse

- Aluminium Al

Feder

- Kunststoff

Stift

- Thermoplast POM, weiß

Montage

Montage durch Einpressen.

Formel zum Berechnen des Achsabstands für die Montagebohrung:

$$l_0 = z/2 + w + x,$$

l_0 = Achsabstand,

y = Werkstückhöhe,

w = Werkstücklänge,

x = Koordinatenmaß,

s = Hub,

z = Anschlagdurchmesser

Berechnung Maß x :

y größer oder gleich $l_2 - d_2/2$,

dann $x = d_2/2 - s$

(Wert x für diesen Fall s. a. Tabelle)

oder

y kleiner als $l_2 - d_2/2$,

dann $x = d_2/2 - s - [(l_2 - d_2/2 - y) * 0,123]$

Kennzeichnung

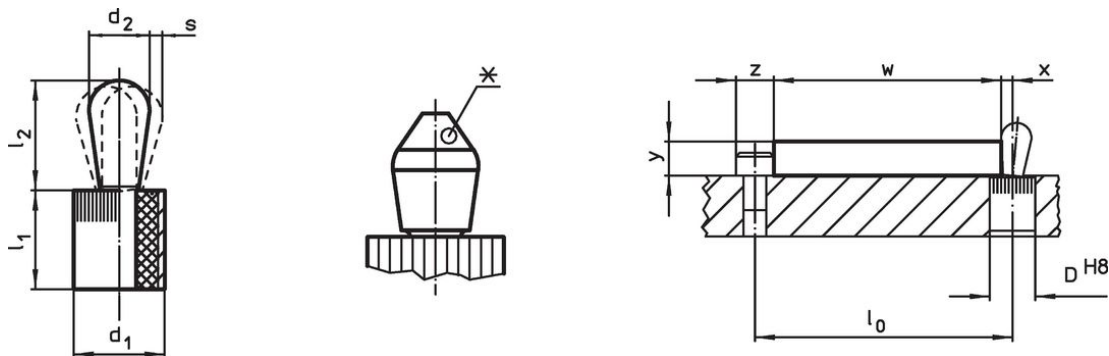
Ausführung starke Federkraft = grüne Feder

Weiterführende Informationen

Hinweise

Hierbei handelt es sich um einen Auslaufartikel.

Maßzeichnung



*einige Größen (siehe Tabelle) haben eine abweichende Stiftform



Bestellinformationen

Abmessungen		Federkraft F max. ¹⁾ ~ [lb]	Abmessungen		Hub s [in]	Aufnahme- bohrung D H8 [in]	$x^{2)}$ [in]	max. [°F]	[oz]	Art.-Nr.
d_1 [in]	d_2 [in]		l_1 -0,03 [in]	l_2 $\pm 0,02$ [in]						
1/2	0,315	22,2	0,553	0,515	0,024	0,5	0,134	176	0,106	2B150.0431

¹⁾ statistischer Mittelwert

²⁾ Wenn die Werkstückhöhe (y) kleiner als $l_2 - d_2/2$ ist, muss das Koordinatenmaß (x) berechnet werden.

Zubehör

	Abmessungen d ₁ [in]	 [oz]	Art.-Nr.
Montagewerkzeug			
	1/2	2,321	22150.0832

Compliance

RoHS-konform

Konform gemäß Richtlinie 2011/65/EU und Richtlinie 2015/863.

Enthält keine SVHC-Stoffe

Keine SVHC Substanzen mit mehr als 0,1% w/w enthalten – SVHC Liste Stand 27.06.2024.

Enthält keine Proposition 65 Stoffe

Keine Stoffe der Proposition 65 enthalten.

<https://www.P65Warnings.ca.gov/>

Frei von Konfliktmineralien

Dieses Produkt enthält keine als "Konfliktmineralien" bezeichneten Stoffe wie Tantal, Zinn, Gold oder Wolfram aus der demokratischen Republik Kongo oder angrenzender Länder.