

Seitendruckstücke · glatt, mit Abdichtung - INCH

2B150.0110



Produktbeschreibung

Verwendung zum Positionieren und Andrücken wie z.B. beim Lackieren und Sandstrahlen. Mit Abdichtung gegen Späne und Schmutz.

Werkstoff

Dichtung

- CR

Hülse

- Aluminium Al

Feder

- Rostfreier Stahl

Stift

- Stahl, einsatzgehärtet, galvanisch verzinkt

Montage

Montage durch Einpressen.

Formel zum Berechnen des Achsabstands für die Montagebohrung:

$$l_0 = z/2 + w + x,$$

l_0 = Achsabstand,

y = Werkstückhöhe,

w = Werkstücklänge,

x = Koordinatenmaß,

s = Hub,

z = Anschlagdurchmesser

Berechnung Maß x :

y größer oder gleich $l_2 - d_2/2$,

dann $x = d_2/2 - s$

(Wert x für diesen Fall s. a. Tabelle)

oder

y kleiner als $l_2 - d_2/2$,

dann $x = d_2/2 - s - [(l_2 - d_2/2 - y) * 0,123]$

Kennzeichnung

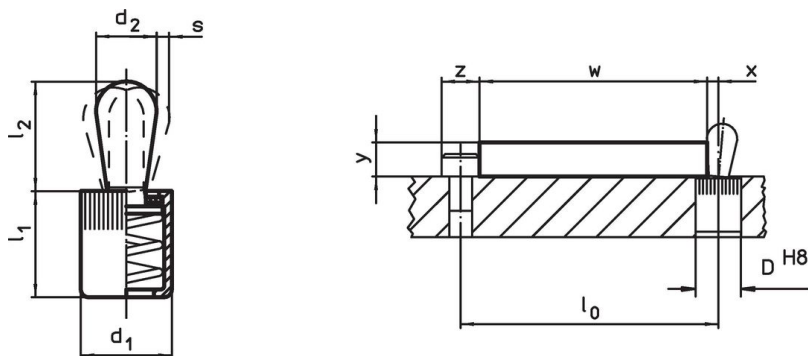
Ausführung leichte Federkraft = Feder aus rostfreiem Stahl

Weiterführende Informationen

Weitere Produkte

- Exzenter, für Seitendruckstücke, glatt - INCH

Maßzeichnung





Bestellinformationen

Abmessungen		Federkraft F max. ¹⁾ ~ [lb]	Abmessungen		Hub s [in]	Aufnahme- bohrung D H8 [in]	$x^2)$ [in]	max. [°F]	[oz]	Art.-Nr.
d_1 [in]	d_2 [in]		l_1 -0,08 [in]	l_2 [in]						
1/4	0,118	2,2	0,275	0,157	0,02	1/4	0,035	230	0,024	2B150.0110

¹⁾ statistischer Mittelwert

²⁾ Wenn die Werkstückhöhe (y) kleiner als $l_2 - d_2/2$ ist, muss das Koordinatenmaß (x) berechnet werden.

Zubehör

	Abmessungen d ₁ [in]	 [oz]	Art.-Nr.
Montagewerkzeug			
	1/4	0,678	22150.0830

Anwendungsbeispiel



Compliance

RoHS-konform

Enthält Blei – Konform gemäß den Ausnahmen 6a / 6b / 6c.

Enthält SVHC-Stoffe >0,1% w/w

Enthält Blei – SVHC Liste [REACH] Stand 27.06.2024.

Enthält Proposition 65 Stoffe



Blei kann bei Exposition zu Krebs und Fortpflanzungsschäden führen.
<https://www.P65Warnings.ca.gov/>

Frei von Konfliktmineralien

Dieses Produkt enthält keine als "Konfliktmineralien" bezeichneten Stoffe wie Tantal, Zinn, Gold oder Wolfram aus der demokratischen Republik Kongo oder angrenzender Länder.