

Federnde Druckstücke • mit Bolzen und Schlitz - INCH

2B020.0136



Produktbeschreibung

Zum Positionieren, Schalten, Verriegeln, Einrasten sowie für weitere ähnliche Druckanwendungen.
Federnde Druckstücke können zur Arretierung sowie als An- und Abdruckstift eingesetzt werden.

Werkstoff

Bolzen

- Rostfreier Stahl 1.4305 (ASTM-A-582), nitriert

Hülse

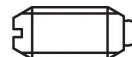
- Rostfreier Stahl 1.4305 (ASTM-A-582)

Feder

- Rostfreier Stahl

Kennzeichnung

Standard-Federkraft: keine Markierung



Standard-Federkraft

starke Federkraft

Weiterführende Informationen

Hinweise

Sonderausführung auf Anfrage.
Federnde Druckstücke werden speziell auf Federweg und Federkraft geprüft.

- Dieses Produkt ist in INCH-Abmessungen gefertigt.

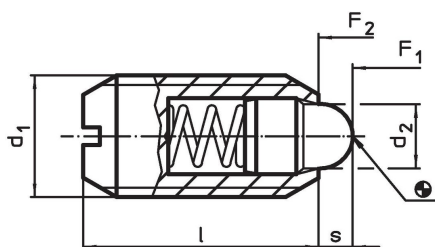
Verweise

Eine Umrechnungstabelle finden Sie im Technischen Anhang.
Gewindesicherung: Polyamid-Fleckbeschichtung (Details hierzu finden Sie im Technischen Anhang).

Weitere Produkte

- Federnde Druckstücke, mit Bolzen und Schlitz

Maßzeichnung

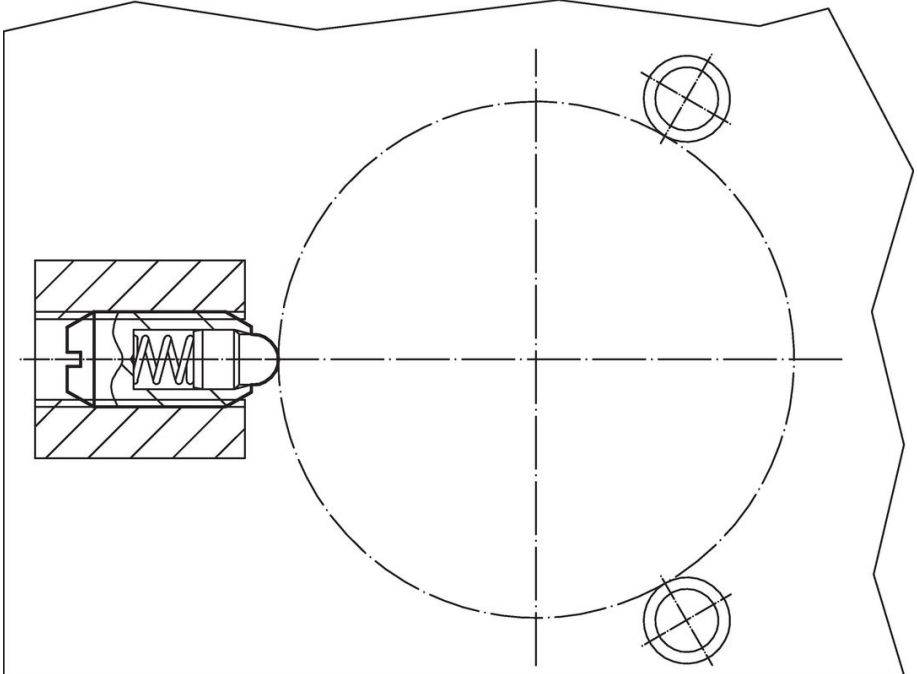
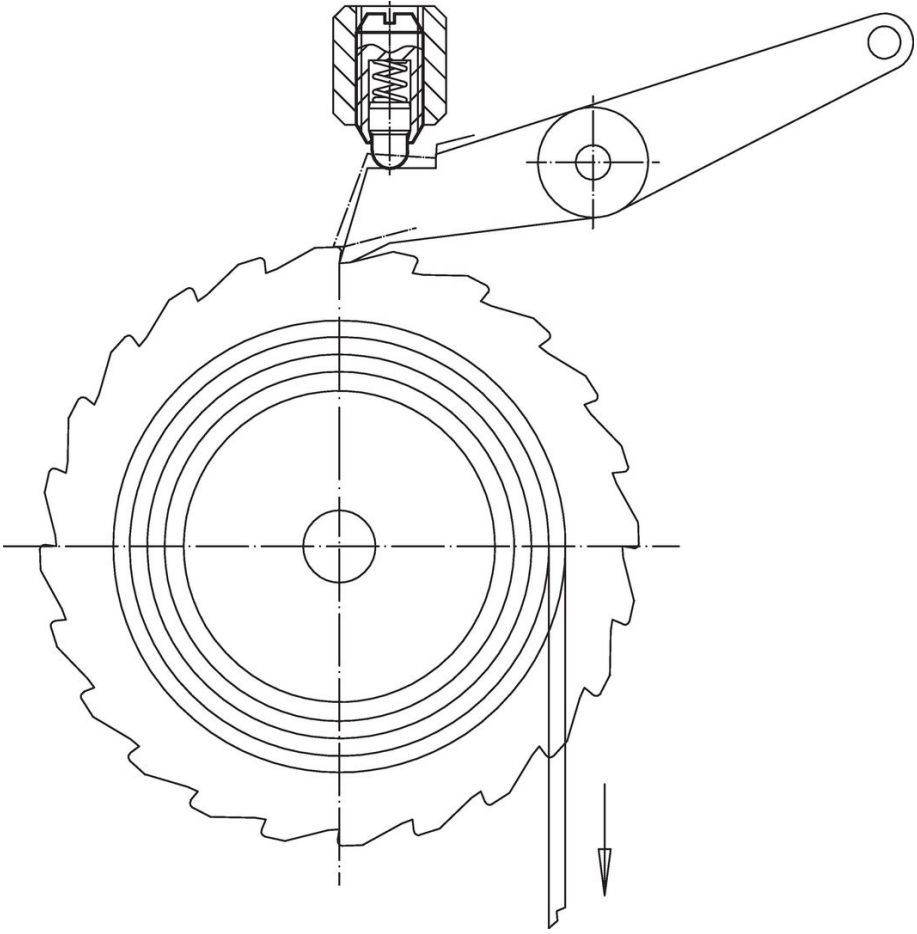


Bestellinformationen

d ₁	Abmessungen		Hub s	Federkraft ¹⁾		Temperatur		Gewicht	Art.-Nr.		
	Gewindeklasse	d ₂		l	F ₁	F ₂	min.			max.	
[in]		[in]	[in]	[lb]	[lb]	[°F]	[oz]				
rostfreier Stahl, Standard-Federkraft, ohne Gewindesicherung											
#8-32	0,164	2A-UNC	0,07	7/16	0,052	0,8	1,5	-22	482	0,023	2B020.0136

¹⁾ statistischer Mittelwert

Anwendungsbeispiel



Compliance

RoHS-konform

Konform gemäß Richtlinie 2011/65/EU und Richtlinie 2015/863.

Enthält keine SVHC-Stoffe

Keine SVHC Substanzen mit mehr als 0,1% w/w enthalten – SVHC Liste Stand 23.01.2024.

Enthält keine Proposition 65 Stoffe

Keine Stoffe der Proposition 65 enthalten.

<https://www.P65Warnings.ca.gov/>

Frei von Konfliktmineralien

Dieses Produkt enthält keine als "Konfliktmineralien" bezeichneten Stoffe wie Tantal, Zinn, Gold oder Wolfram aus der demokratischen Republik Kongo oder angrenzender Länder.