

Federnde Druckstücke • mit Bolzen und Schlitz - INCH

2B020.0066



Produktbeschreibung

Zum Positionieren, Schalten, Verriegeln, Einrasten sowie für weitere ähnliche Druckanwendungen.

Federnde Druckstücke können zur Arretierung sowie als An- und Abdruckstift eingesetzt werden.

Werkstoff

Bolzen

- Automatenstahl, gehärtet, brüniert

Hülse

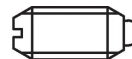
- Automatenstahl, brüniert

Feder

- Rostfreier Stahl

Kennzeichnung

starke Federkraft: zwei Längsmarkierungen



Standard-Federkraft

starke Federkraft

Weiterführende Informationen

Hinweise

Sonderausführung auf Anfrage.

Federnde Druckstücke werden speziell auf Federweg und Federkraft geprüft.

- Dieses Produkt ist in INCH-Abmessungen gefertigt.

Verweise

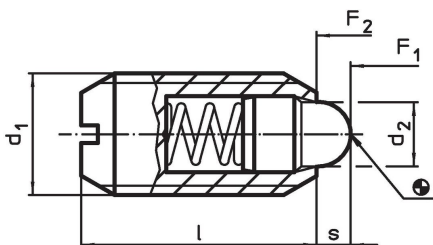
Eine Umrechnungstabelle finden Sie im Technischen Anhang.

Gewindesicherung: Polyamid-Fleckbeschichtung (Details hierzu finden Sie im Technischen Anhang).

Weitere Produkte

- Federnde Druckstücke, mit Bolzen und Schlitz

Maßzeichnung

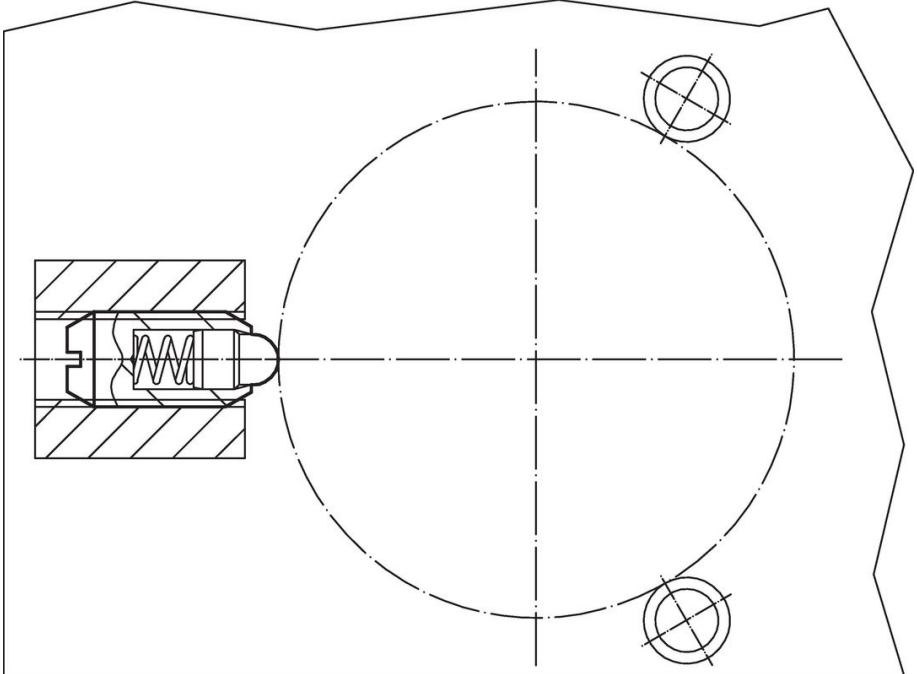
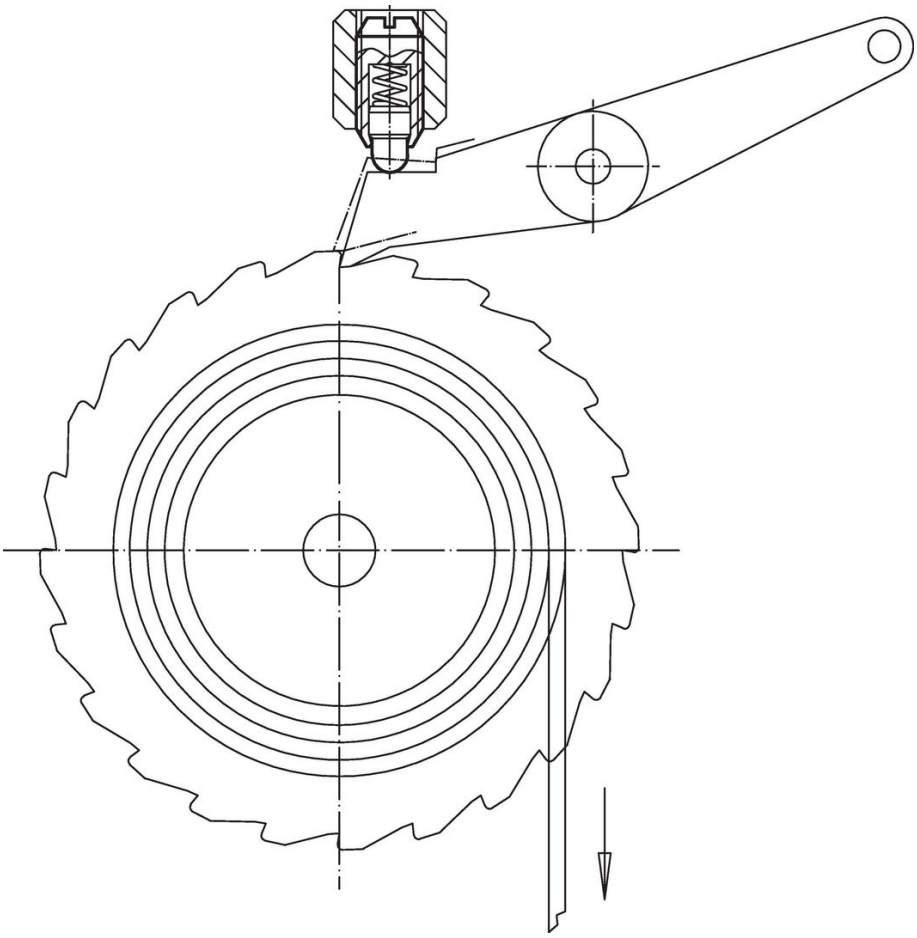


Bestellinformationen

	Abmessungen				Hub s [in]	Federkraft ¹⁾		Temperatur		Gewicht [oz]	Art.-Nr.
	d ₁ [in]	Gewindeklasse	d ₂ [in]	l [in]		F ₁ ~ [lb]	F ₂ ~ [lb]	min. [°F]	max. [°F]		
Automatenstahl, starke Federkraft, ohne Gewindesicherung											
#8-32	0,164	2A-UNC	0,07	7/16	0,052	1,8	4,6	-22	482	0,023	2B020.0066

¹⁾ statistischer Mittelwert

Anwendungsbeispiel



Compliance

RoHS-konform

Enthält Blei – Konform gemäß den Ausnahmen 6a / 6b / 6c.

Enthält SVHC-Stoffe >0,1% w/w

Enthält Blei – SVHC Liste [REACH] Stand 23.01.2024.

Enthält Proposition 65 Stoffe



Blei kann bei Exposition zu Krebs und Fortpflanzungsschäden führen.

<https://www.P65Warnings.ca.gov/>

Frei von Konfliktmineralien

Dieses Produkt enthält keine als "Konfliktmineralien" bezeichneten Stoffe wie Tantal, Zinn, Gold oder Wolfram aus der demokratischen Republik Kongo oder angrenzender Länder.