

Scharniere

25165.0240



Produktbeschreibung

Die unterschiedlichen Ausführungen decken viele Anwendungsfälle, die eine geringe Belastung erfordern, ab.

Diese Scharniere aus Blech zeichnen sich durch die einfache Bauweise und die verschiedenen Ausführungen aus:

- ohne Bohrungen
- mit Bohrungen
- mit Bohrungen für Senkkopfschrauben

Bei der Ausführung ohne Bohrung kann die Montage durch Schweißen oder Einbringung von einem spezifischen Bohrbild erfolgen.

Werkstoff

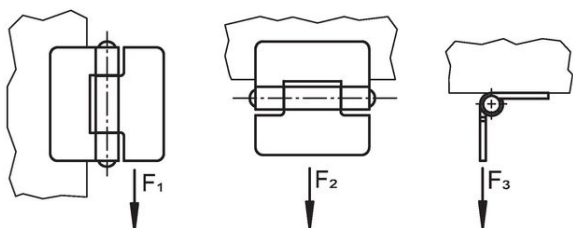
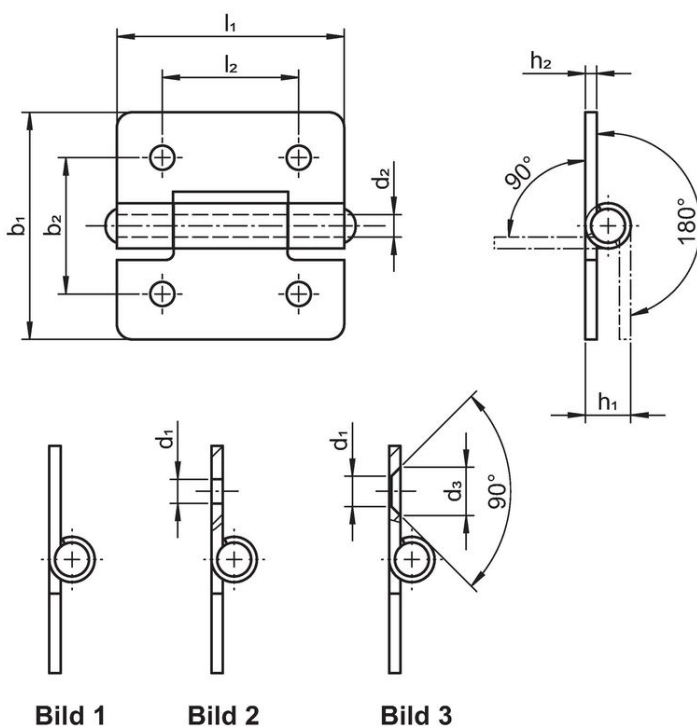
Grundkörper

- Rostfreier Stahl 1.4301

Achse

- Rostfreier Stahl 1.4301

Maßzeichnung



Bestellinformationen

Abmessungen									Haltekraft			[g]	Art.-Nr.
b ₁	l ₁	b ₂	d ₁	d ₂	d ₃	h ₁ ~	h ₂	l ₂	F ₁ ~	F ₂ ~ [N]	F ₃ ~		
[mm]													
mit Bohrungen für Senkkopfschrauben – Bild 3, Rostfreier Stahl													
50	50	30	4	6	8,3	10	2	30	2500	2000	1000	61	25165.0240

Compliance

RoHS-konform

Konform gemäß Richtlinie 2011/65/EU und Richtlinie 2015/863.

Enthält keine SVHC-Stoffe

Keine SVHC Substanzen mit mehr als 0,1% w/w enthalten – SVHC Liste Stand 27.06.2024.

Enthält keine Proposition 65 Stoffe

Keine Stoffe der Proposition 65 enthalten.

<https://www.P65Warnings.ca.gov/>

Frei von Konfliktmineralien

Dieses Produkt enthält keine als "Konfliktmineralien" bezeichneten Stoffe wie Tantal, Zinn, Gold oder Wolfram aus der demokratischen Republik Kongo oder angrenzender Länder.