

## Scharniere • lange Ausführung

25165.0230



### Produktbeschreibung

Die unterschiedlichen Ausführungen decken viele Anwendungsfälle, die eine geringe Belastung erfordern, ab.

Diese Scharniere aus Blech zeichnen sich durch die einfache Bauweise und die verschiedenen Ausführungen aus:

- ohne Bohrungen
- mit Bohrungen
- mit Bohrungen für Senkkopfschrauben

Bei der Ausführung ohne Bohrung kann die Montage durch Schweißen oder Einbringung von einem spezifischen Bohrbild erfolgen.

### Werkstoff

#### Grundkörper

- Rostfreier Stahl 1.4301

#### Achse

- Rostfreier Stahl 1.4301

### Maßzeichnung

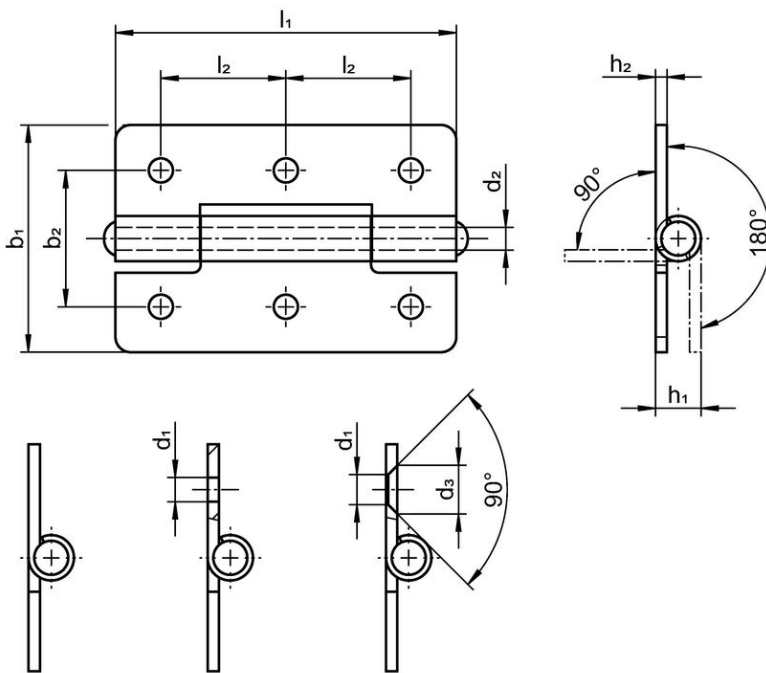
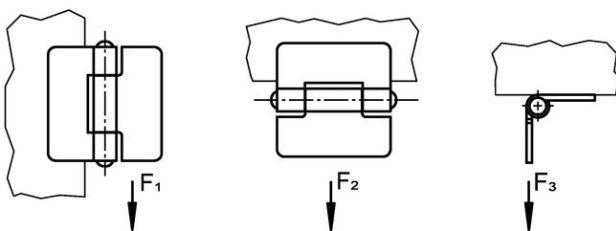



Bild 1

Bild 2

Bild 3



## Bestellinformationen

| Abmessungen  |                |                |                |                |                |                     |                |                | Haltekraft          |                            |                     | <br>[g] | Art.-Nr.   |
|--|----------------|----------------|----------------|----------------|----------------|---------------------|----------------|----------------|---------------------|----------------------------|---------------------|--|------------|
| b <sub>1</sub>   | l <sub>1</sub> | b <sub>2</sub> | d <sub>1</sub> | d <sub>2</sub> | d <sub>3</sub> | h <sub>1</sub><br>~ | h <sub>2</sub> | l <sub>2</sub> | F <sub>1</sub><br>~ | F <sub>2</sub><br>~<br>[N] | F <sub>3</sub><br>~ |  |            |
| [mm]   |                |                |                |                |                |                     |                |                |                     |                            |                     |  |            |
| mit Bohrungen für Senkkopfschrauben – Bild 3, Rostfreier Stahl |                |                |                |                |                |                     |                |                |                     |                            |                     |  |            |
| 40   | 60             | 25             | 5              | 4              | 8,3            | 8                   | 2              | 22,5           | 2400                | 1500                       | 1300                | 51   | 25165.0230 |

## Compliance

### RoHS-konform

Konform gemäß Richtlinie 2011/65/EU und Richtlinie 2015/863.

### Enthält keine SVHC-Stoffe

Keine SVHC Substanzen mit mehr als 0,1% w/w enthalten – SVHC Liste Stand 23.01.2024.

### Enthält keine Proposition 65 Stoffe

Keine Stoffe der Proposition 65 enthalten.

<https://www.P65Warnings.ca.gov/>

### Frei von Konfliktmineralien

Dieses Produkt enthält keine als "Konfliktmineralien" bezeichneten Stoffe wie Tantal, Zinn, Gold oder Wolfram aus der demokratischen Republik Kongo oder angrenzender Länder.