

## Scharniere

25165.0215



### Produktbeschreibung

Die unterschiedlichen Ausführungen decken viele Anwendungsfälle, die eine geringe Belastung erfordern, ab.

Diese Scharniere aus Blech zeichnen sich durch die einfache Bauweise und die verschiedenen Ausführungen aus:

- ohne Bohrungen
- mit Bohrungen
- mit Bohrungen für Senkkopfschrauben

Bei der Ausführung ohne Bohrung kann die Montage durch Schweißen oder Einbringung von einem spezifischen Bohrbild erfolgen.

### Werkstoff

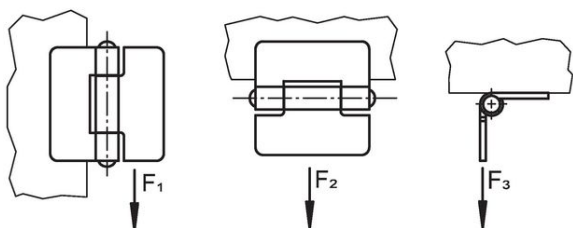
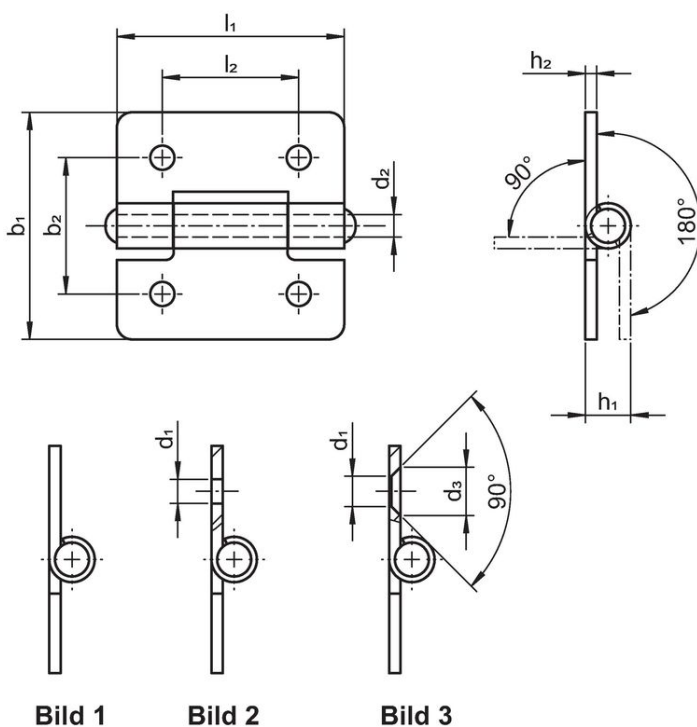
#### Grundkörper

- Rostfreier Stahl 1.4301


#### Achse

- Rostfreier Stahl 1.4301

### Maßzeichnung



**Bestellinformationen**

Abmessungen									Haltekraft			 [g]	Art.-Nr.
b <sub>1</sub>	l <sub>1</sub>	b <sub>2</sub>	d <sub>1</sub>	d <sub>2</sub>	d <sub>3</sub>	h <sub>1</sub> ~	h <sub>2</sub>	l <sub>2</sub>	F <sub>1</sub> ~	F <sub>2</sub> ~ [N]	F <sub>3</sub> ~		
mit Bohrungen für Senkkopfschrauben – Bild 3, Rostfreier Stahl													
30	30	18	4	3	6,4	6	1,5	18	700	500	500	15	25165.0215

**Compliance**

**RoHS-konform**

Konform gemäß Richtlinie 2011/65/EU und Richtlinie 2015/863.

**Enthält keine SVHC-Stoffe**

Keine SVHC Substanzen mit mehr als 0,1% w/w enthalten – SVHC Liste Stand 27.06.2024.

**Enthält keine Proposition 65 Stoffe**

Keine Stoffe der Proposition 65 enthalten.

<https://www.P65Warnings.ca.gov/>

**Frei von Konfliktmineralien**

Dieses Produkt enthält keine als "Konfliktmineralien" bezeichneten Stoffe wie Tantal, Zinn, Gold oder Wolfram aus der demokratischen Republik Kongo oder angrenzender Länder.