

Scharniere

25165.0060



Produktbeschreibung

Die unterschiedlichen Ausführungen decken viele Anwendungsfälle, die eine geringe Belastung erfordern, ab.

Diese Scharniere aus Blech zeichnen sich durch die einfache Bauweise und die verschiedenen Ausführungen aus:

- ohne Bohrungen
- mit Bohrungen
- mit Bohrungen für Senkkopfschrauben

Bei der Ausführung ohne Bohrung kann die Montage durch Schweißen oder Einbringung von einem spezifischen Bohrbild erfolgen.

Werkstoff

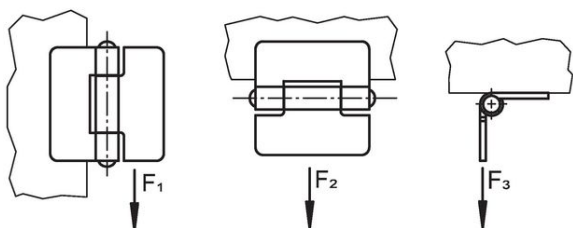
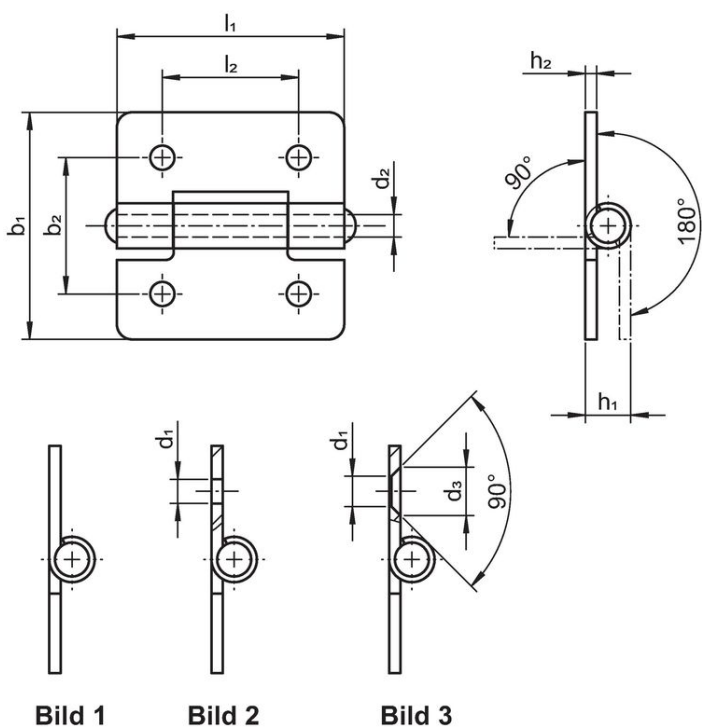
Grundkörper

- Rostfreier Stahl 1.4301


Achse

- Rostfreier Stahl 1.4301

Maßzeichnung



Bestellinformationen

| Abmessungen | | | | | Haltekraft | | |  | Art.-Nr. |
|---|----------------|----------------|---------------------|----------------|---------------------|---------------------|---------------------|---|----------------------------|
| b ₁ | l ₁ | d ₂ | h ₁ ~ | h ₂ | F ₁ ~ | F ₂ ~ | F ₃ ~ | | |
| [mm] | | | | | [N] | | | | |
| ohne Bohrungen – Bild 1, Rostfreier Stahl | | | | | | | | | |
| 60 | 60 | 6 | 10 | 2 | 2800 | 2500 | 1000 | 83 | 25165.0060 |

Compliance

RoHS-konform

Konform gemäß Richtlinie 2011/65/EU und Richtlinie 2015/863.

Enthält keine SVHC-Stoffe

Keine SVHC Substanzen mit mehr als 0,1% w/w enthalten – SVHC Liste Stand 27.06.2024.

Enthält keine Proposition 65 Stoffe

Keine Stoffe der Proposition 65 enthalten.

<https://www.P65Warnings.ca.gov/>

Frei von Konfliktmineralien

Dieses Produkt enthält keine als "Konfliktmineralien" bezeichneten Stoffe wie Tantal, Zinn, Gold oder Wolfram aus der demokratischen Republik Kongo oder angrenzender Länder.