

Scharniere • beidseitig verlängert

25165.0050



Produktbeschreibung

Die unterschiedlichen Ausführungen decken viele Anwendungsfälle, die eine geringe Belastung erfordern, ab.

Diese Scharniere aus Blech zeichnen sich durch die einfache Bauweise und die verschiedenen Ausführungen aus:

- ohne Bohrungen
- mit Bohrungen
- mit Bohrungen für Senkkopfschrauben

Bei der Ausführung ohne Bohrung kann die Montage durch Schweißen oder Einbringung von einem spezifischen Bohrbild erfolgen.

Werkstoff

Grundkörper

- Rostfreier Stahl 1.4301

Achse

- Rostfreier Stahl 1.4301

Maßzeichnung

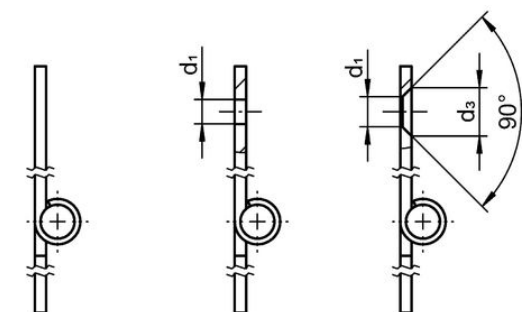
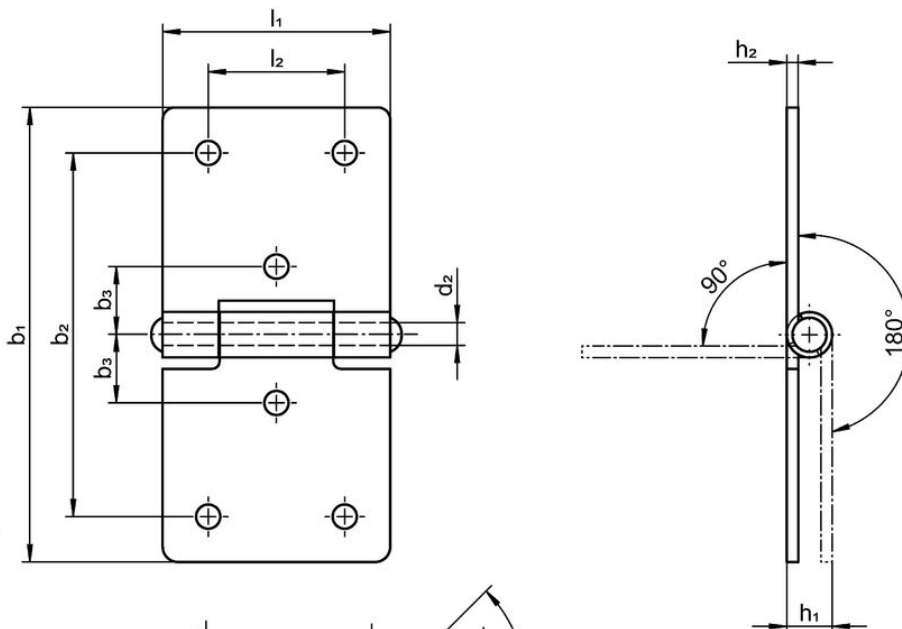
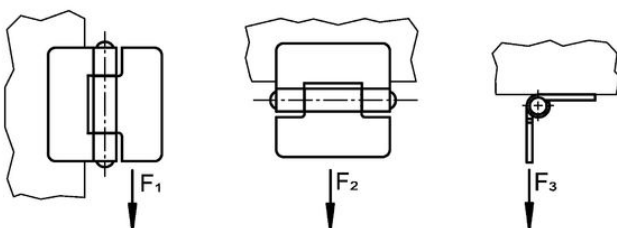



Bild 1

Bild 2

Bild 3



Bestellinformationen

Abmessungen					Haltekraft			 [g]	Art.-Nr.
b ₁	l ₁	d ₂	h ₁ ~	h ₂	F ₁ ~	F ₂ ~	F ₃ ~		
ohne Bohrungen – Bild 1, Rostfreier Stahl									
60	30	3	6	1,5	700	500	450	25	25165.0050

Compliance

RoHS-konform

Konform gemäß Richtlinie 2011/65/EU und Richtlinie 2015/863.

Enthält keine SVHC-Stoffe

Keine SVHC Substanzen mit mehr als 0,1% w/w enthalten – SVHC Liste Stand 23.01.2024.

Enthält keine Proposition 65 Stoffe

Keine Stoffe der Proposition 65 enthalten.

<https://www.P65Warnings.ca.gov/>

Frei von Konfliktmineralien

Dieses Produkt enthält keine als "Konfliktmineralien" bezeichneten Stoffe wie Tantal, Zinn, Gold oder Wolfram aus der demokratischen Republik Kongo oder angrenzender Länder.