

## Scharniere • justierbar

25161.0325



### Produktbeschreibung

Justierbare Scharniere lassen sich durch Verschieben der Justierbuchsen formschlüssig und fein abgestuft horizontal bzw. vertikal positionieren.

### Werkstoff

#### Grundkörper

- Rostfreier Stahl 1.4408, matt gestrahlt

#### Achse

- Rostfreier Stahl

### Maßzeichnung

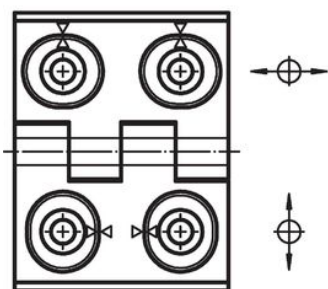
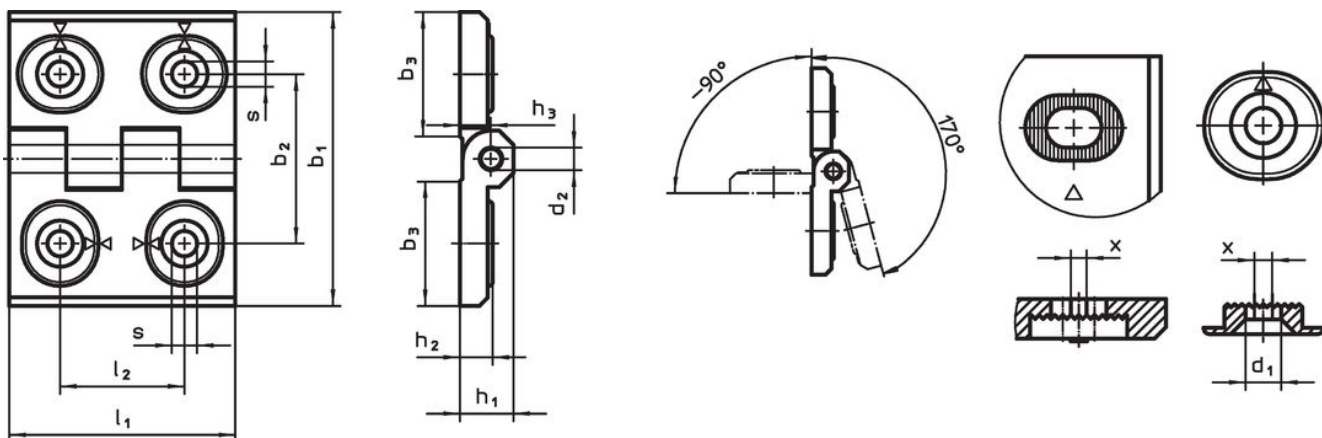


Bild 1

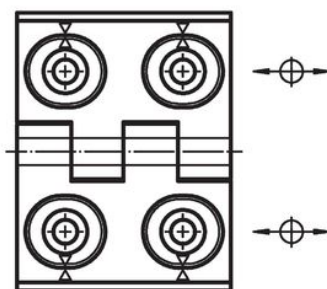


Bild 2

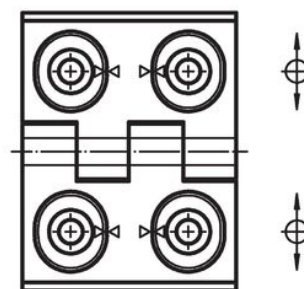


Bild 3

### Bestellinformationen

Abmessungen											[g]	Art.-Nr.	
$b_1$	$l_1$	$b_2$	$b_3$	$d_1$	$d_2$	$h_1$	$h_2$	$h_3$	$l_2$	$x$			
in der Höhe justierbar – Bild 2, Rostfreier Stahl													
50	64	37	28	5,5	6	11,5	7	6,5	27	1,5	142	25161.0325	

## Compliance

### RoHS-konform

Konform gemäß Richtlinie 2011/65/EU und Richtlinie 2015/863.

### Enthält keine SVHC-Stoffe

Keine SVHC Substanzen mit mehr als 0,1% w/w enthalten – SVHC Liste Stand 27.06.2024.

### Enthält keine Proposition 65 Stoffe

Keine Stoffe der Proposition 65 enthalten.

<https://www.P65Warnings.ca.gov/>

### Frei von Konfliktmineralien

Dieses Produkt enthält keine als "Konfliktmineralien" bezeichneten Stoffe wie Tantal, Zinn, Gold oder Wolfram aus der demokratischen Republik Kongo oder angrenzender Länder.