

Anschläge • für Scharniere

25160.0810



Produktbeschreibung

Anschläge werden eingesetzt um den Drehwinkel des Scharniers zu begrenzen. Weiterhin dient das Bauteil als dämpfendes Anschlagelement.

Werkstoff

Halteplatte

- Stahlfeinguss, verzinkt, kunststoffbeschichtet, ähnlich RAL 9005 schwarz, strukturmatt

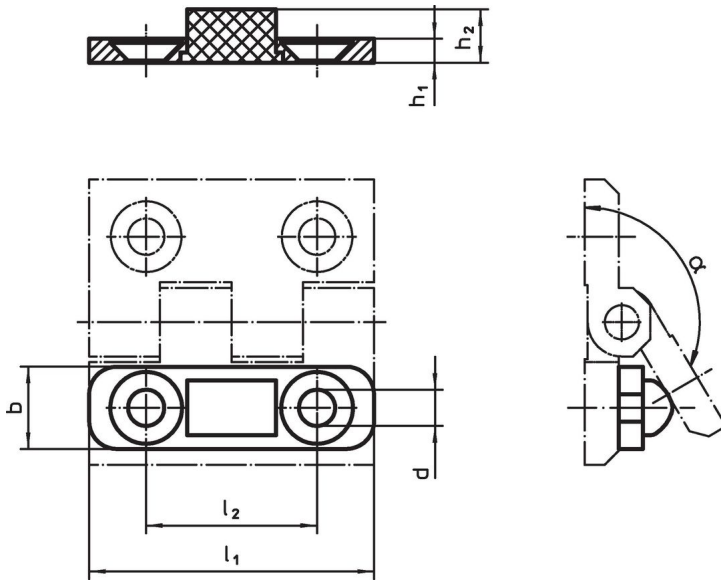
Anschlagstück

- NBR

Montage

Der Anschlag wird zusammen mit dem Scharnier verschraubt.

Maßzeichnung



Bestellinformationen

| Abmessungen | | | | | | α | max. | [g] | Art.-Nr. |
|-------------|-------|-----|-----|-------|-------|----------|------|-----|------------|
| l_1 | h_1 | b | d | h_2 | l_2 | ~ | [°C] | | |
| 50 | 4 | 15 | 6,3 | 9,2 | 30 | 150° | 120 | 13 | 25160.0810 |

Compliance

RoHS-konform

Konform gemäß Richtlinie 2011/65/EU und Richtlinie 2015/863.

Enthält keine SVHC-Stoffe

Keine SVHC Substanzen mit mehr als 0,1% w/w enthalten – SVHC Liste Stand 27.06.2024.

Enthält keine Proposition 65 Stoffe

Keine Stoffe der Proposition 65 enthalten.
<https://www.P65Warnings.ca.gov/>

Frei von Konfliktmineralien

Dieses Produkt enthält keine als "Konfliktmineralien" bezeichneten Stoffe wie Tantal, Zinn, Gold oder Wolfram aus der demokratischen Republik Kongo oder angrenzender Länder.