

Gewindeplatten • für Scharniere

25160.0710



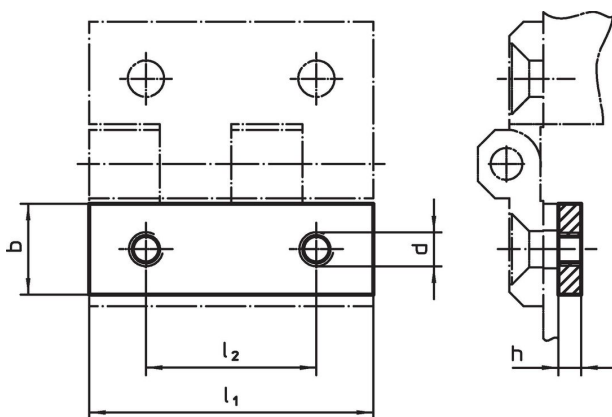
Produktbeschreibung

Gewindeplatten ermöglichen eine einfache Montage von Scharnieren ohne eine zusätzliche Mutter oder Unterlagscheibe. Das Gegenhalten beim Anziehen entfällt.

Werkstoff

- Rostfreier Stahl 1.4301, matt gleitgeschliffen

Maßzeichnung



Bestellinformationen

l ₁	b	Abmessungen			l ₂	 [g]	Art.-Nr.
		h	d	[mm]			
40	12	3	M5	25	10	25160.0710	

Compliance

RoHS-konform

Konform gemäß Richtlinie 2011/65/EU und Richtlinie 2015/863.

Enthält keine SVHC-Stoffe

Keine SVHC Substanzen mit mehr als 0,1% w/w enthalten – SVHC Liste Stand 27.06.2024.

Enthält keine Proposition 65 Stoffe

Keine Stoffe der Proposition 65 enthalten.

<https://www.P65Warnings.ca.gov/>

Frei von Konfliktmineralien

Dieses Produkt enthält keine als "Konfliktmineralien" bezeichneten Stoffe wie Tantal, Zinn, Gold oder Wolfram aus der demokratischen Republik Kongo oder angrenzender Länder.