

Gummi-Metall-Puffer • tailliert

25151.0223



Produktbeschreibung

Zur elastischen Lagerung von Motoren, Kompressoren, Pumpen usw. einsetzbar. Durch die taillierte Form werden bei diesen Puffern die seitlichen Kräfte im Vergleich zu zylindrischen Gummi-Metall-Puffern besser gedämpft. Die Härte beträgt $55 \pm 5^\circ$ Shore A. Weitere Shorehärten ($40 \pm 5^\circ$ Shore A und $70 \pm 5^\circ$ Shore A) auf Anfrage.

Werkstoff

Auflagescheibe

- Stahl, galvanisch verzinkt, passiviert

Gewindebuchse

- Stahl, galvanisch verzinkt, passiviert

Grundkörper

- Gummi Naturkautschuk (NR), schwarz

Schraube

- Stahl, galvanisch verzinkt, passiviert

Weiterführende Informationen

Hinweise

Bei Druckbelastung übersteigt das Maß d_3 den Durchmesser d_1 nicht.

Maßzeichnung

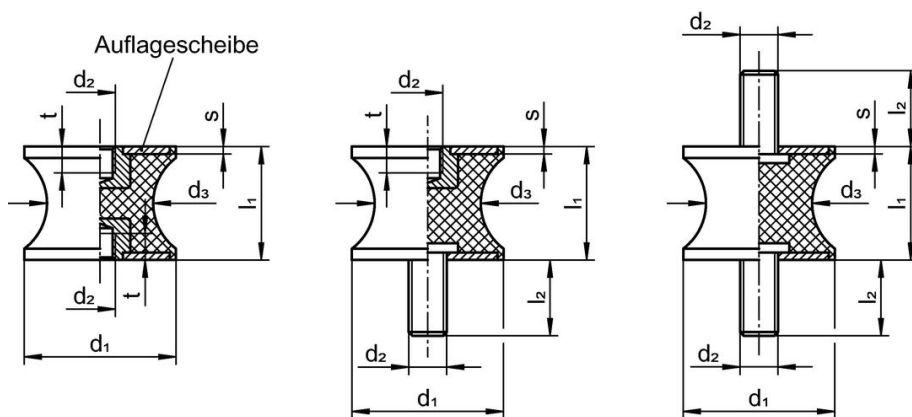


Bild 1

Bild 2

Bild 3

Bestellinformationen

| Abmessungen | | | | | | Federrate R | Belastbarkeit max. | Federweg | Temperaturbereich | | Art.-Nr. | |
|-----------------------------------|-------|-------|-------|-------|---|-------------|--------------------|----------|-------------------|------|----------|------------|
| d_1 | l_1 | d_2 | d_3 | l_2 | s | [N/mm] | [N] | [mm] | min. | max. | | [g] |
| [mm] | | | | | | | | | [°C] | | | |
| mit Schraube, beidseitig – Bild 3 | | | | | | | | | | | | |
| 20 | 20 | M6 | 16 | 18 | 2 | 46 | 231 | 5 | -30 | 80 | 20 | 25151.0223 |

Compliance

RoHS-konform

Konform gemäß Richtlinie 2011/65/EU und Richtlinie 2015/863.

Enthält keine SVHC-Stoffe

Keine SVHC Substanzen mit mehr als 0,1% w/w enthalten – SVHC Liste Stand 23.01.2024.

Enthält keine Proposition 65 Stoffe

Keine Stoffe der Proposition 65 enthalten.

<https://www.P65Warnings.ca.gov/>

Frei von Konfliktmineralien

Dieses Produkt enthält keine als "Konfliktmineralien" bezeichneten Stoffe wie Tantal, Zinn, Gold oder Wolfram aus der demokratischen Republik Kongo oder angrenzender Länder.