

## Gummi-Anschlagpuffer · zylindrisch, Frontmontage

25150.1543



### Produktbeschreibung

Als elastischer Endanschlag, Auflagefuß usw. einsetzbar.  
Die Härte beträgt  $55 \pm 5^\circ$  Shore A. Weitere Shorehärten ( $40 \pm 5^\circ$  Shore A und  $70 \pm 5^\circ$  Shore A) auf Anfrage.

### Werkstoff

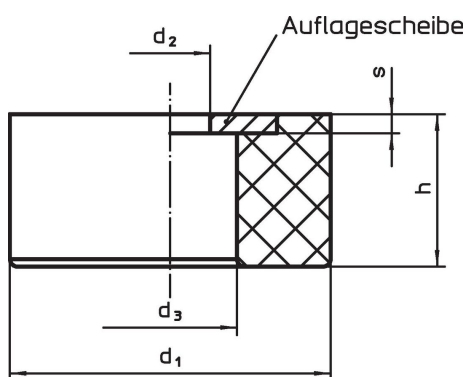
#### Auflagescheibe

- Rostfreier Stahl 1.4301

#### Grundkörper

- NBR

### Maßzeichnung



### Bestellinformationen

Abmessungen					Federrate R	Belastbarkeit	Federweg	Temperaturbereich		Gewicht	Art.-Nr.
d <sub>1</sub>	h	d <sub>2</sub>	d <sub>3</sub>	s	~	max.	~	min.	max.	[g]	
[mm]					[N/mm]	[N]	[mm]	[°C]			
42	20	10,5	17,5	2,5	360	1800	5	-30	120	37	25150.1543

### Compliance

#### RoHS-konform

Konform gemäß Richtlinie 2011/65/EU und Richtlinie 2015/863.

#### Enthält keine SVHC-Stoffe

Keine SVHC Substanzen mit mehr als 0,1% w/w enthalten – SVHC Liste Stand 27.06.2024.

#### Enthält keine Proposition 65 Stoffe

Keine Stoffe der Proposition 65 enthalten.

<https://www.P65Warnings.ca.gov/>

#### Frei von Konfliktmineralien

Dieses Produkt enthält keine als "Konfliktmineralien" bezeichneten Stoffe wie Tantal, Zinn, Gold oder Wolfram aus der demokratischen Republik Kongo oder angrenzender Länder.