

Gummi-Anschlagpuffer · zylindrisch

25150.1411



Produktbeschreibung

Als elastischer Endanschlag, Auflagefuß usw. einsetzbar.
Die Härte beträgt $55 \pm 5^\circ$ Shore A. Weitere Shorehärten ($40 \pm 5^\circ$ Shore A und $70 \pm 5^\circ$ Shore A) auf Anfrage.

Werkstoff

Auflagescheibe

- Rostfreier Stahl 1.4301

Grundkörper

- Gummi Naturkautschuk (NR), schwarz

Schraube

- Rostfreier Stahl 1.4301

Weiterführende Informationen

Weitere Produkte

- Stellfüße, dämpfend

Maßzeichnung



Bild 1

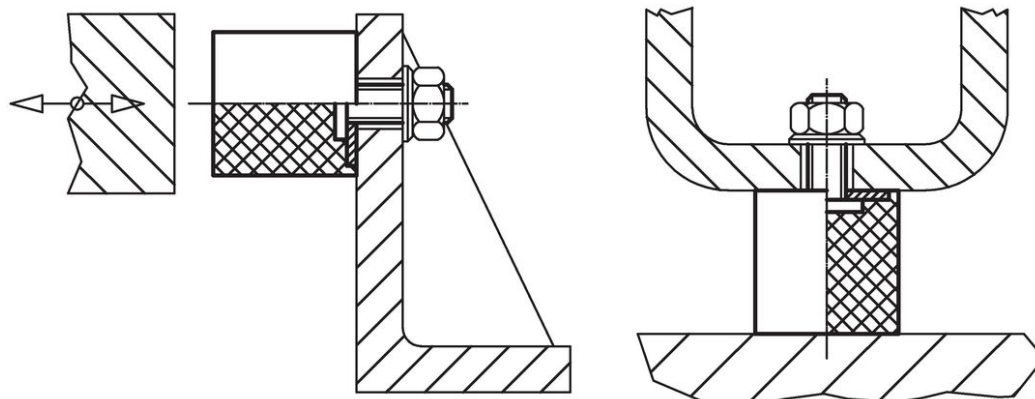


Bild 2

Bestellinformationen

| Abmessungen | | | | | Federrate R | Belastbarkeit max. | Federweg | Temperaturbereich | | Gewicht | Art.-Nr. |
|---|----------------|----------------|----------------|-----|-------------|--------------------|----------|-------------------|------|---------|------------|
| d ₁ | l ₁ | d ₂ | l ₂ | s | ~ | [N] | ~ | min. | max. | [g] | |
| [mm] | | | | | [N/mm] | | [mm] | [°C] | | | |
| mit Schraube – Bild 2, Rostfreier Stahl | | | | | | | | | | | |
| 15 | 30 | M4 | 10 | 1,4 | 48 | 300 | 6,25 | -30 | 80 | 8 | 25150.1411 |

Anwendungsbeispiel



Compliance

RoHS-konform

Konform gemäß Richtlinie 2011/65/EU und Richtlinie 2015/863.

Enthält keine SVHC-Stoffe

Keine SVHC Substanzen mit mehr als 0,1% w/w enthalten – SVHC Liste Stand 27.06.2024.

Enthält keine Proposition 65 Stoffe

Keine Stoffe der Proposition 65 enthalten.

<https://www.P65Warnings.ca.gov/>

Frei von Konfliktmineralien

Dieses Produkt enthält keine als "Konfliktmineralien" bezeichneten Stoffe wie Tantal, Zinn, Gold oder Wolfram aus der demokratischen Republik Kongo oder angrenzender Länder.