

## Gummi-Anschlagpuffer • niedrige Ausführung

25150.1227



### Produktbeschreibung

Zur elastischen, dämpfenden und geräuschreduzierenden Lagerung. Weiterhin schützen sie die Oberflächen. Die Gummi-Anschlagpuffer können auch als Distanz- und Fußscheibe verwendet werden.

Die Härte beträgt  $70 \pm 5^\circ$  Shore A.

### Werkstoff

#### Auflagescheibe

- Stahl, galvanisch verzinkt, passiviert

#### Grundkörper

- NBR

### Maßzeichnung

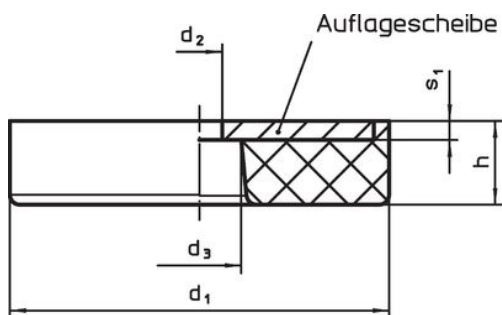


Bild 1

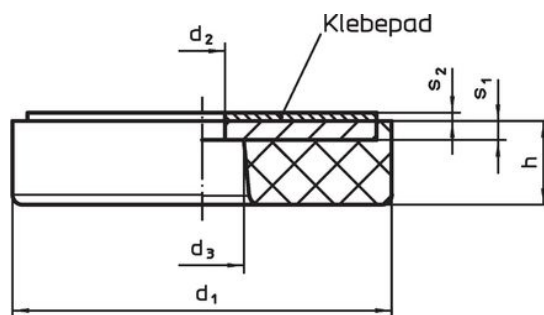
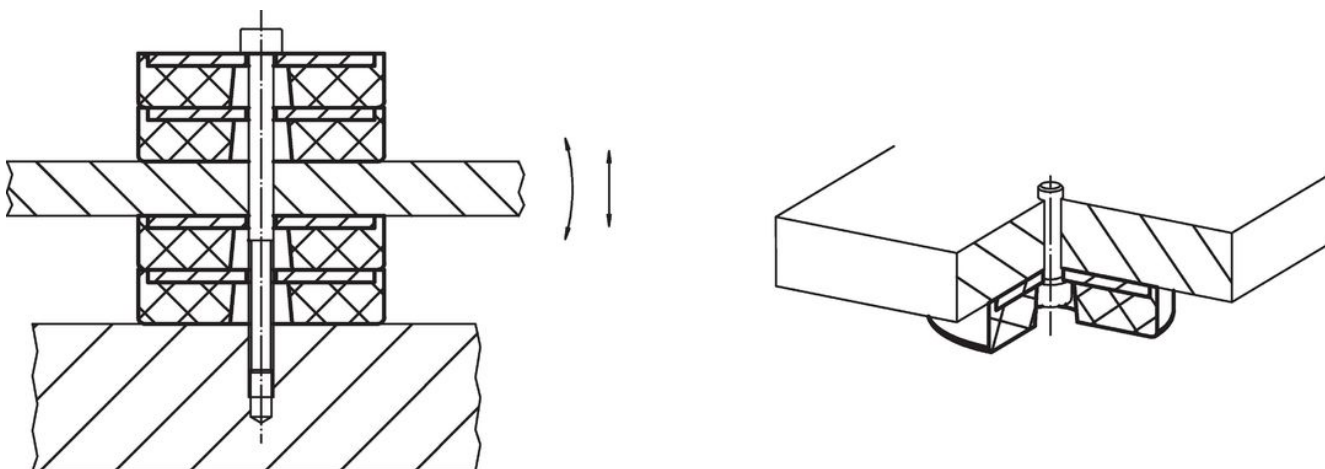


Bild 2

### Bestellinformationen

| Abmessungen                                 |    |                        |                        |                |                | Federrate R | Belastbarkeit max. | Federweg | Temperaturbereich |      | Gewicht | Art.-Nr.   |
|---|----|------------------------|------------------------|----------------|----------------|-------------|--------------------|----------|-------------------|------|---------|------------|
| d <sub>1</sub>                              | h  | d <sub>2</sub><br>+0,5 | d <sub>3</sub><br>+0,5 | s <sub>1</sub> | s <sub>2</sub> | [N/mm]      | [N]                | [mm]     | min.              | max. | [g]     |            |
| [mm]  |    |                        |                        |                |                |             |                    |          | [°C]              |      |         |            |
| mit Durchgangsbohrung und Klebeпад – Bild 2 |    |                        |                        |                |                |             |                    |          |                   |      |         |            |
| 25  | 16 | 4                      | 7,5                    | 1,5            | 1,1            | 135         | 540                | 4        | -30               | 120  | 13      | 25150.1227 |

### Anwendungsbeispiel



## Compliance

### RoHS-konform

Enthält Blei – Konform gemäß den Ausnahmen 6a / 6b / 6c.

### Enthält SVHC-Stoffe >0,1% w/w

Enthält Blei – SVHC Liste [REACH] Stand 27.06.2024.

### Enthält Proposition 65 Stoffe



Blei kann bei Exposition zu Krebs und Fortpflanzungsschäden führen.

<https://www.P65Warnings.ca.gov/>

### Frei von Konfliktmineralien

Dieses Produkt enthält keine als "Konfliktmineralien" bezeichneten Stoffe wie Tantal, Zinn, Gold oder Wolfram aus der demokratischen Republik Kongo oder angrenzender Länder.